

Súčiastky riadené teplom I

Úloha cvičenia :

1. Zoznámete sa s prípravkami na meranie
2. Zmerajte teplotnú závislosť $R = f(t)$ predložených súčiastok
3. Zmerajte $V - A$ charakteristiky predložených súčiastok pri 20°C a pri 80°C

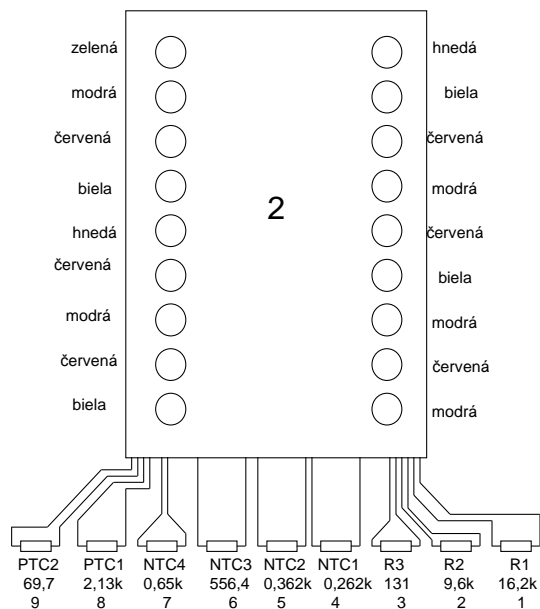
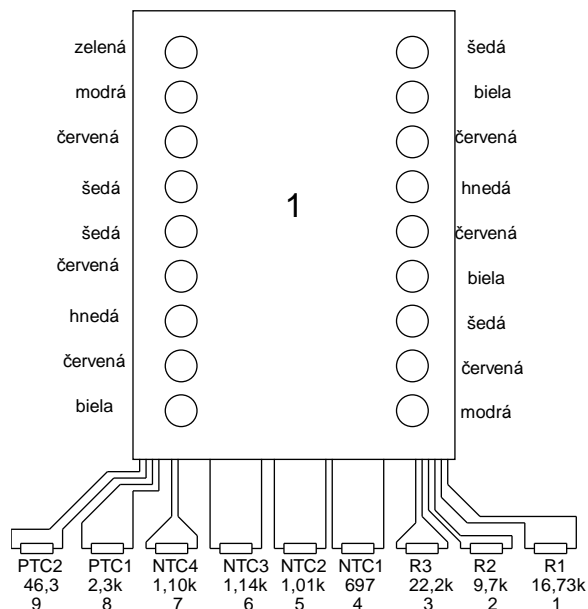
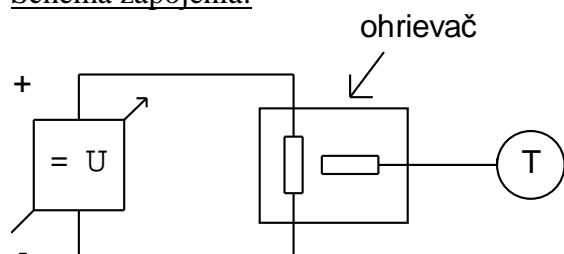
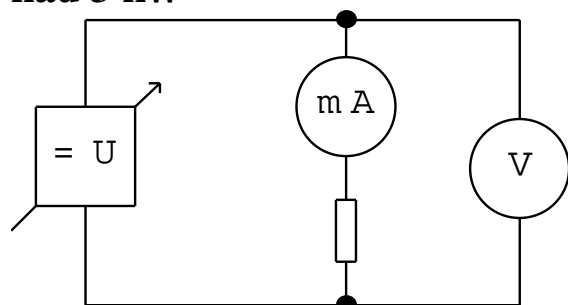


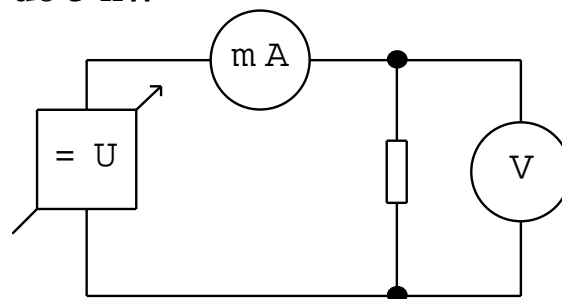
Schéma zapojenia:



nad 3 kW



do 3 kW



Prípravok č1.

	t[°C]	1/R1	1/R2	1/R3	1/NTC1	1/NTC2	1/NTC3	1/NTC4	1/PTC1	1/PTC2
1	14	16,73k	9,7k	22,2	697	1010	1140	1100	2,3k	46,3
2	20	16,68	9,75	22,2	609	900	970	950	2,21	46,3
3	30	16,57	9,7	22,2	380	690	730	720	2	46,3
4	40	16,5	9,7	22,2	366	515	587	550	1,82	49,2
5	50	16,41	9,75	22,2	365	410	488	500	1,815	65
6	60	16,4	9,77	22,2	295	347	418	428	1,68	70,4
7	70	16,25	9,76	22,2	251	283	311	361	1,6k	88,4
8	80	16,15	9,78	22,2	207	224	244	294	1,51	158
9	90	16,05	9,78	22,2	168	178	193	233	1,43	840
10	100	15,96	9,79	22,2	135	148	160	180	1,362	8,24k
11	110	15,87	9,8	22,2	115	123	133	153,2	1,32k	65k

Prípravok č2.

	t[°C]	2/R1	2/R2	2/R3	2/NTC1	2/NTC2	2/NTC3	2/NTC4	2/PTC1	2/PTC2
1	14	16,10k	9,91k	22,9	252	364	569	703	2,1k	62
2	20	16,1	9,92	22,7	202	303	475	556	1,9	61,1
3	30	16	9,92	22,6	153	229	354	416	1,7	66,6
4	40	16,1	9,91	22,6	131,9	193,7	295	330	1,59	68,7
5	50	15,91	9,92	22,6	97	143	256	240	1,48	76,7
6	60	15,8	9,9	22,6	86,4	128	192	210	1,34	82,3
7	70	15,8	9,9	22,6	71,8	106,3	155	182	1,33	107,6
8	80	15,7	9,9	22,6	59	86,9	124	149,5	1,3	0,2k
9	90	15,6	9,9	22,6	49	71,3	99	122,5	1,3	2,35k
10	100	15,6	9,9	22,6	42	60	83	101,6	1,32	12,5k
11	110	15,5	9,9	22,6	36,6	52	70	87,2	1,3	85k
12	120									

	1/R1	1/R2	1/R3	
U [V]	I ₁ [mA]	I ₂ [mA]	I ₃ [mA]	U [V]
3	2,95	3,12	52	1
6	5,88	6,6	89	2
9	8,81	9,1	135	4
12	11,77	11,93	179	6
15	14,72	15	219	8
18	17,66	17,83	260	10
21	20,6	20,9	316	12
24	23,5	23,7	360	14
27	26,5	26,8		
30	29,4	29,8		

	2/R1	2/R2	2/R3
U [V]	I ₁ [mA]	I ₂ [mA]	I ₃ [mA]
3	2,98	3,1	129
6	6,06	6,1	280
9	9,03	9,3	412
12	12	12	
15	14,85	15	
18	17,85	17,8	
21	20,8	20,8	
24	23,9	23,8	
27	26,8	26,7	
30	30	29,7	

