

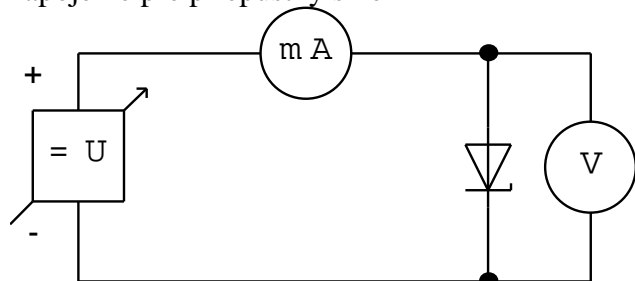
## Zenerová dióda

Zenerová dióda je kremíková plošná dióda s veľmi tenkým priechodom PN.

Použitie: stabilizátory napätia, obmedzovače, zdroje referenčného napätia

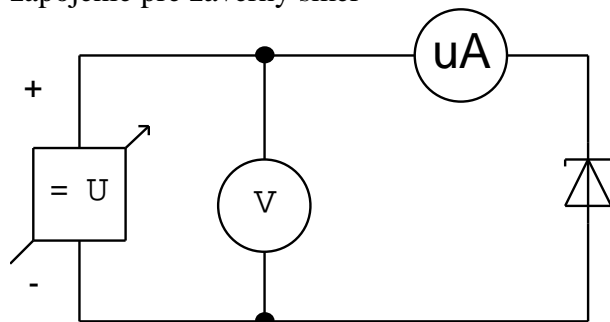
Schéma zapojenia V – A charakteristiky

zapojenie pre priepustný smer



krok napätia je 0,1V ; napätie zvyšujeme dovtedy, pokiaľ neprekročíme prúd 10mA.

zapojenie pre záverný smer



Pri meraní závernej charakteristiky zenerovej diódy postupujeme s krokom 1V do najbližšieho nižšieho čísla napätia. Ďalej postupujeme s krokom 0,1V až po obmedzenie dané prúdom v závernom smere.

Na cvičení sme obdržali diódu

85c/6V8

$I_Z = 155\text{mA}$

$U_Z = 6,4 - 7,2\text{ V}$

záverný smer

$U_Z$ [V]	6,42	6,69	6,84	6,95	7,16	7,28	7,65	7,74	8,2	8,38	8,48	8,51	8,66	8,74	8,83
$I_Z$ [mA]	0	6,2	16,5	24,7	38,4	47	73	78,7	109,6	122,3	128	130,4	142	143,7	152,5

priepustný smer

$U_F$ [V]	0,143	0,17	0,22	0,278	0,307	0,368	0,401	0,431	0,455	0,484	0,556	0,583	0,601	0,623	0,73	0,735
$I_F$ [mA]	0,1	0,2	0,3	0,5	1	2,1	3,7	6,3	9,7	15	48,3	77,3	112,5	163,7	183	220

85c/5V6

$I_Z = 59\text{mA}$

$U_Z = 5,2 - 6\text{V}$

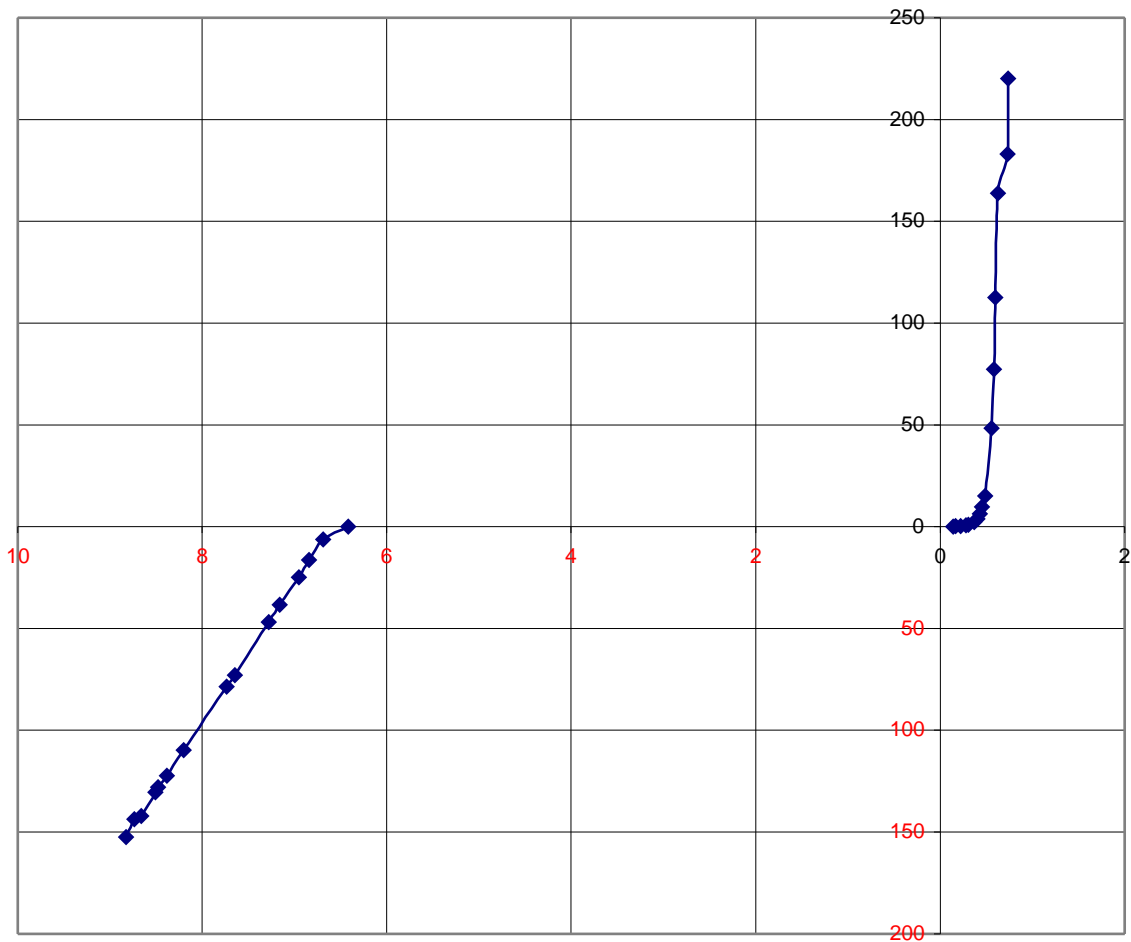
záverný smer

$U_z$ [V]	5,36	5,47	5,54	5,67	5,85	6,14	6,4
$I_z$ [mA]	2,41	5,9	8,7	15	25,2	47,2	59

priepustný smer

$U_F$ [V]	0,129	0,281	0,338	0,435	0,51	0,58	0,61	0,709	0,714	0,726
$I_F$ [mA]	0,1	0,3	0,4	1,2	5,9	42,9	63,3	153,3	176	253

VACH zenerovej diódy 85c/6V8  
 $I = f[U]$



VACH zenerovej diódy 85c/5V6  
 $I = f[U]$

