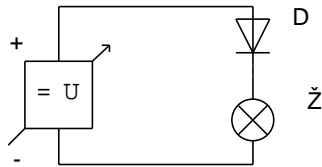


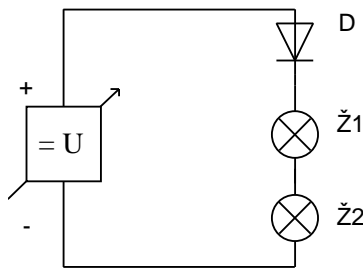
## Zapojenia s polovodičovými diódami

### Úloha cvičenia:

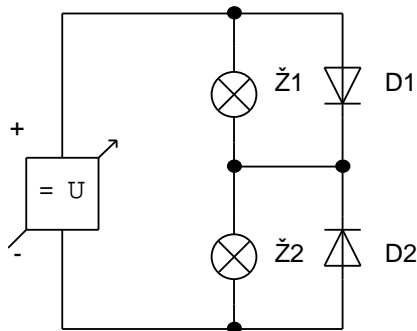
1. Nakreslite 6 schém s polovodičovými diódami a žiarovkami
2. Zdôvodnite, prečo a ako budú – nebudú žiarovky svietiť
3. Meraním overte svoje predpoklady



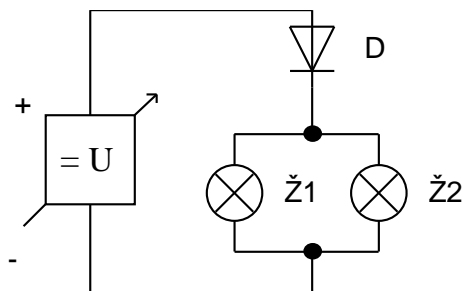
Dióda D je zapojená v priepustnom smere, preto žiarovka Ž bude svietiť, na žiarovke bude napätie zdroja (úbytok napätia budeme zanedbávať)



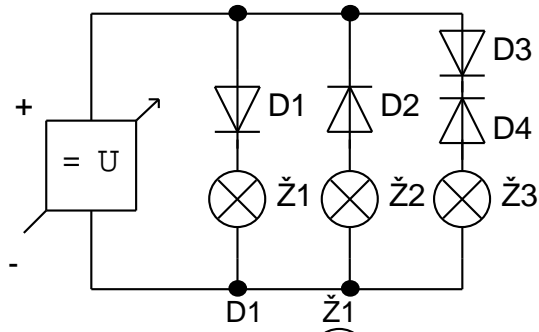
Dióda D je zapojená v priepustnom smere, žiarovky Ž<sub>1</sub> a Ž<sub>2</sub> budú svietiť. Intenzita svetla žiaroviek bude daná II. Kirchhoffovím zákonom, ak sú žiarovky rovnaké, rozdelí sa napätie dvoma, ak žiarovky nebudú rovnaké, nebudú rovnako svietiť, žiarovka s menším odporom bude svietiť silnejšie



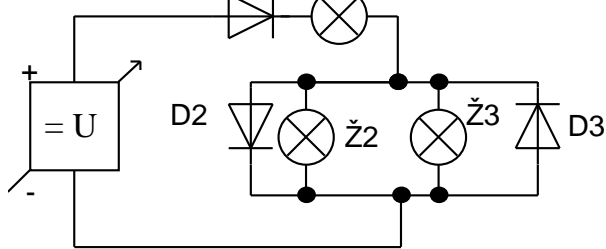
Žiarovka Ž<sub>1</sub> svietiť nebude, lebo žiarovka Ž<sub>1</sub> je premostená diódou ktorou potečie prúd, žiarovka Ž<sub>2</sub> bude svietiť, pretože ňou preteká celý prúd. Na hodnotách žiaroviek nezáleží.



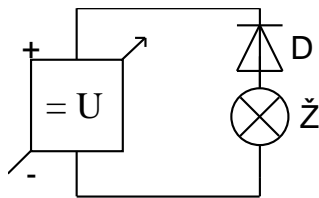
Žiarovky Ž<sub>1</sub> a Ž<sub>2</sub> budú svietiť, pretože dióda D je zapojená v priepustnom smere. Ak budú žiarovky rovnaké budú rovnako svietiť. Ak žiarovky nebudú rovnaké, tak žiarovka na nižšie napätie bude svietiť silnejšie



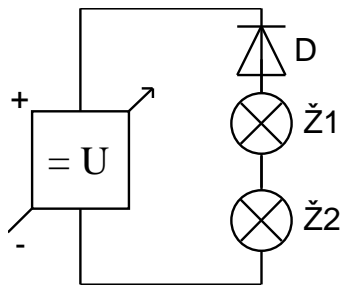
Žiarovka  $\check{Z}_1$  bude svietiť, lebo dióda  $D_1$  je zapojená v priepustnom smere, žiarovka  $\check{Z}_2$  nebude svietiť, lebo dióda  $D_2$  je zapojená v závernom smere, žiarovka  $\check{Z}_3$  nebude svietiť, pretože dióda  $D_4$  je zapojená v závernom smere.



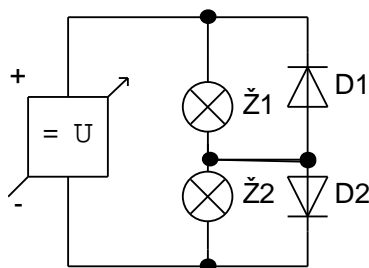
Žiarovka  $\check{Z}_1$  bude svietiť, lebo diódy  $D_1$  a  $D_2$  sú zapojené v priepustnom smere. Žiarovky  $\check{Z}_2$  a  $\check{Z}_3$  nebudú svietiť, lebo sú premostené diódou  $D_2$ .



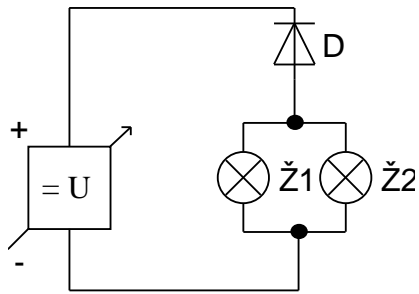
Žiarovka  $\check{Z}$  nebude svietiť, pretože dióda  $D$  je zapojené v závernom smere



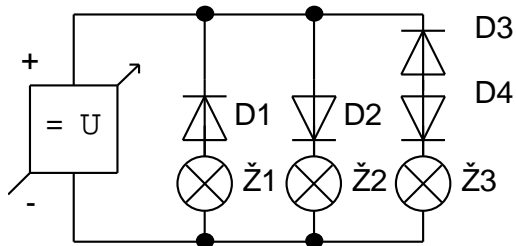
Žiarovky  $\check{Z}_1$  a  $\check{Z}_2$  nebudú svietiť, pretože dióda  $D$  je zapojená v závernom smere



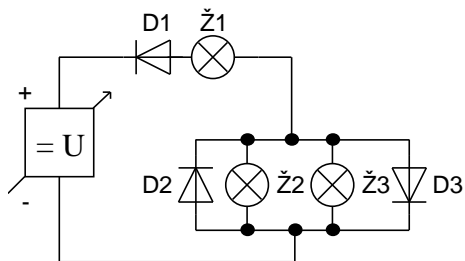
Žiarovka  $\check{Z}_1$  bude svietiť, lebo dióda  $D_2$  je zapojená v priepustnom smere, žiarovka  $\check{Z}_2$  nebude svietiť, pretože je premostená diódou  $D_2$ .



Žiarovky  $\check{Z}_1$  a  $\check{Z}_2$  nebudú svietiť, pretože dióda D je zapojená v závernom smere



Žiarovka  $\check{Z}_1$  nebude svietiť pretože dióda  $D_1$  je zapojená v závernom smere, žiarovka  $\check{Z}_2$  bude svietiť, pretože dióda  $D_2$  je zapojená v priepustnom smere. Žiarovka  $\check{Z}_3$  nebude svietiť, pretože dióda  $D_3$  je zapojená v závernom smere



Nebude svietiť ani jedna žiarovka, pretože dióda  $D_1$  je zapojená v závernom