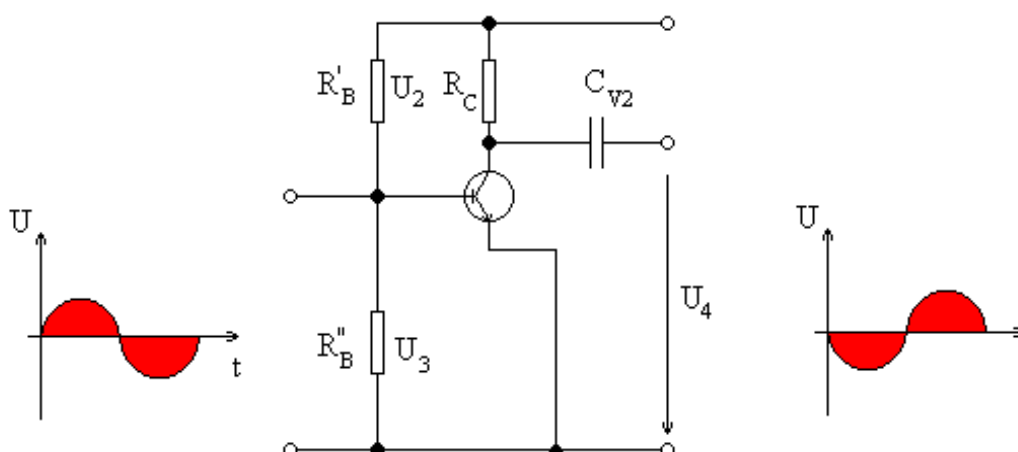


## 1.8 Fázový posun



Ak na bázu tranzistoru NPN privádzame malé kladné napätie začne sa zväčšovať kolektorový prúd. Ten preteká cez  $R_C$ . Podľa Ohmového zákona pretekajúci prúd vytvorí na odpore určité napätie.

To má za následok, že o veľkosť tohto napätia je na kolektore napätie menšie než napájacieho zdroja  $U_{CC}$  ( $U_{CE} = U_{CC} - I_C \cdot R_C$ )

Ak je kladná polvlna, potom napätie na kolektore je najmenšie a naopak.

**Záver:** Vzrast napätia na báze spôsobuje pokles napätia na kolektore.

Pri poklese napätia na báze stúpne napätie na kolektore.