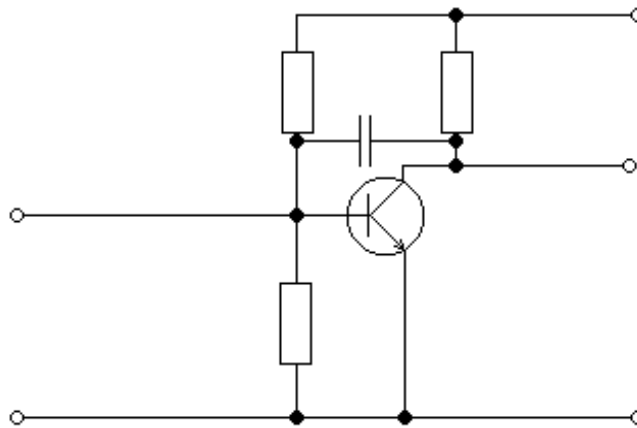


## 2.1 Príklady spätnej väzby

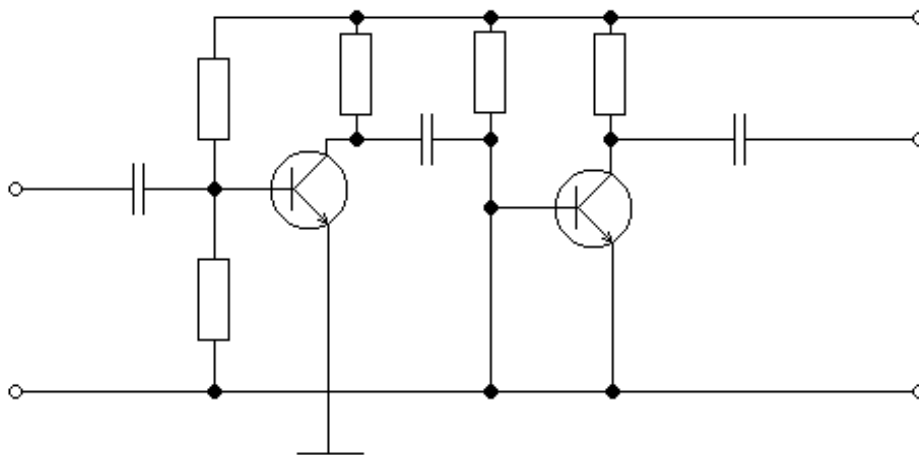
Napät'ová záporná spätná väzba pomocou malej kapacity  $C_Z$ .



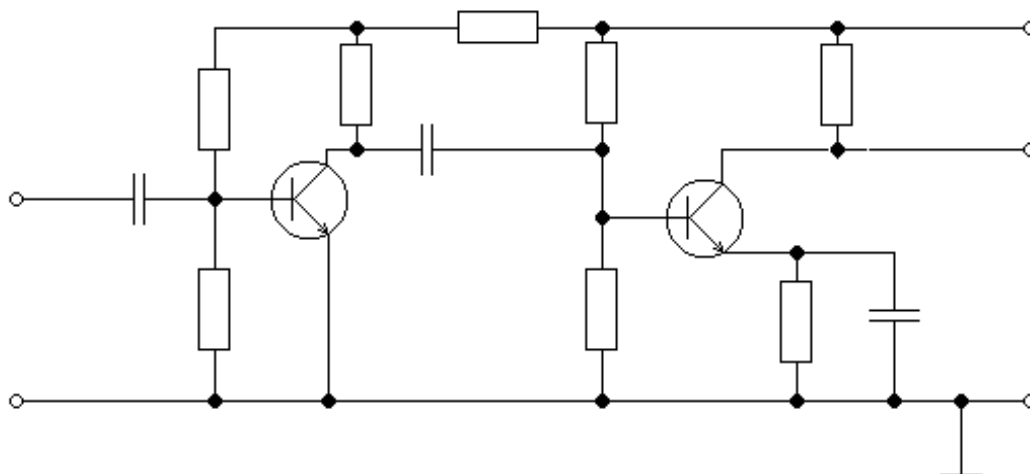
Používa sa pre zmenšenie zosilnenia vysokých kmitočtov.

Táto NZSV zmenší zosilnenie signálov s kmitočtami nad hornou hranicou počutelnosti.

Zmenšenie zosilnenia sa priaznivo prejaví i na zvýšenej stabilite zosilňovača. Spät'ná väzba cez prívod kladného napätia.



Spät'ná väzba cez prívod kladného napätia vzniká zvlášť, keď sa použije „mäkký“ zdroj napájacieho napätia  $U_{CC}$ .



Na  $R_f$  sa vytvorí úbytok striedavého napätia vytvoreného prenikajúcim striedavým prúdom z výstupu  $T_2$  na vstup  $T_1$ . Tým, že sa priechodom spätnoväzobného prúdu cez  $R_f$  vytvorilo napätie, je možné toto napätie pomocou kapacity odviešť na zem.

