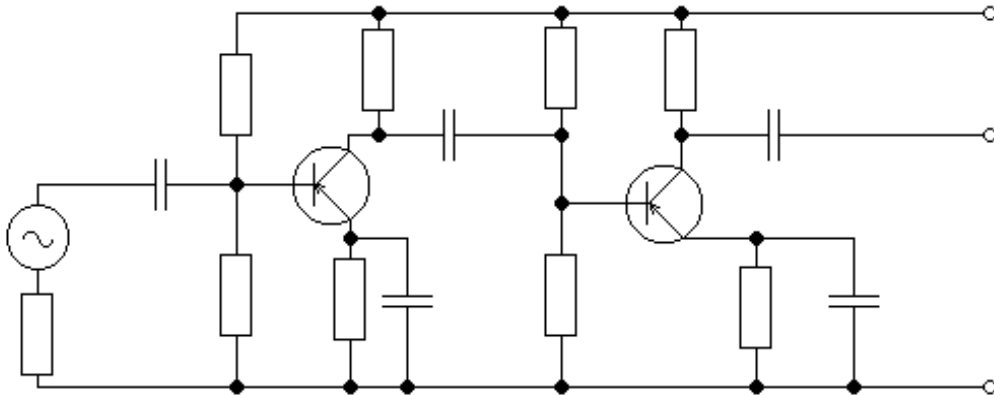


## 2.4 Kapacitná väzba medzi zosilňovacími stupňami



Kapacitná väzba sa používa v nízkofrekvenčných zosilňovačoch. Táto väzba je frekvenčne závislá; utlmuje nižšie frekvencie. Väzobný kondenzátor oddeľuje jednosmerný prúd a medzi 1. a 2. stupňom sa prenáša len striedavý signál.

### Transformátorová väzba

