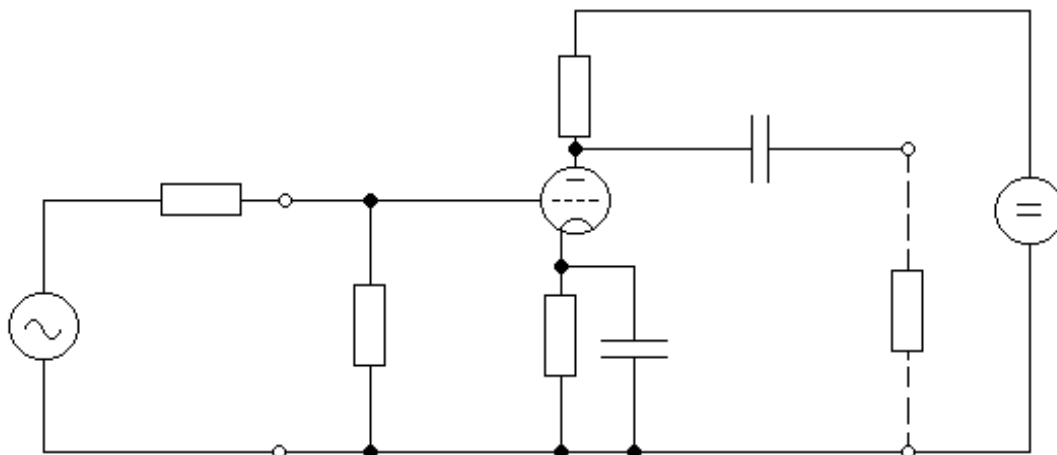


3.0 Zosilňovač s elektrónkou



Jednostupňový zosilňovač s triódou v zapojení so spoločnou katódou.