

3.4 Sumačný zosilňovač (sumátor)

Definícia: OZ vykonávajúci operáciu súčtu „n“ napätí. Súčasným pripojením viacerých vstupných napätí na invertujúci vstup získame invertované napätie, ktoré sa rovná súčtu všetkých napätí.

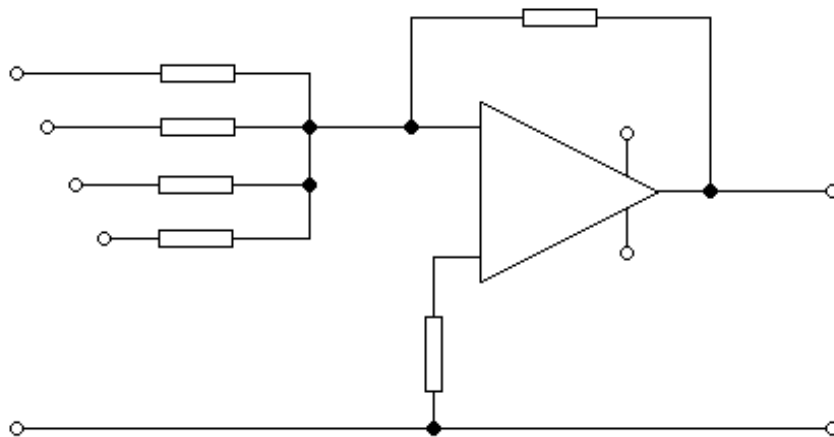
Realizácia:

Na sumačný uzol privádzame:

$I_1, I_2, I_3, \dots, I_n$ cez

$R_1, R_2, R_3, \dots, R_n$

Schéma zapojenia:



R_3 – hodnotu vypočítame rovnakým spôsobom ako v predchádzajúcom zapojení:

$$U_{\text{výst}} = -R_S(U_1/R_1 + U_2/R_2 + U_3/R_3 + \dots + U_n/R_n)$$

Ak $R_1 = R_2 = R_3 = \dots = R_n$

A $R_n = R_S$, tak potom

$$U_{\text{výst}} = -R_S \cdot 1/R_n (U_1 + U_2 + U_3 + \dots + U_n)$$

$$U_{\text{výst}} = -\sum_{i=1}^n U_i$$