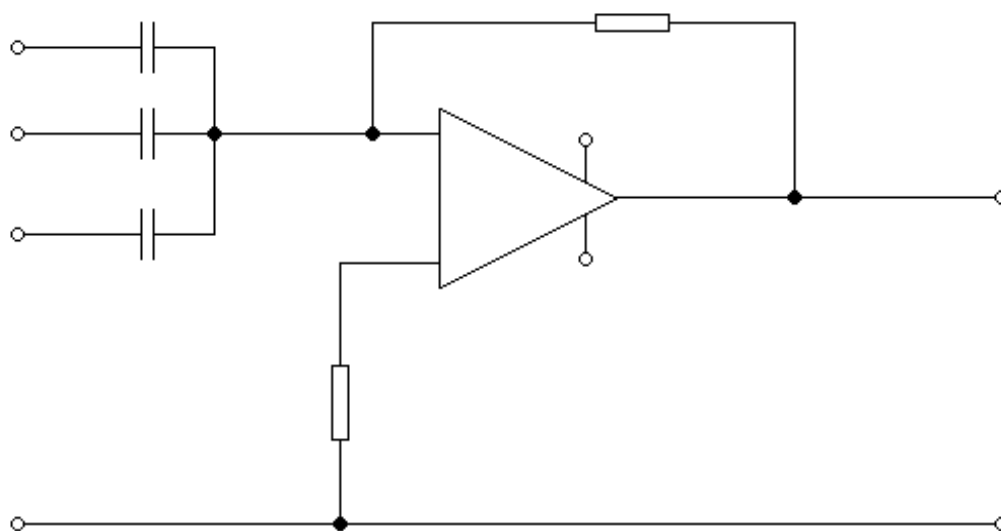
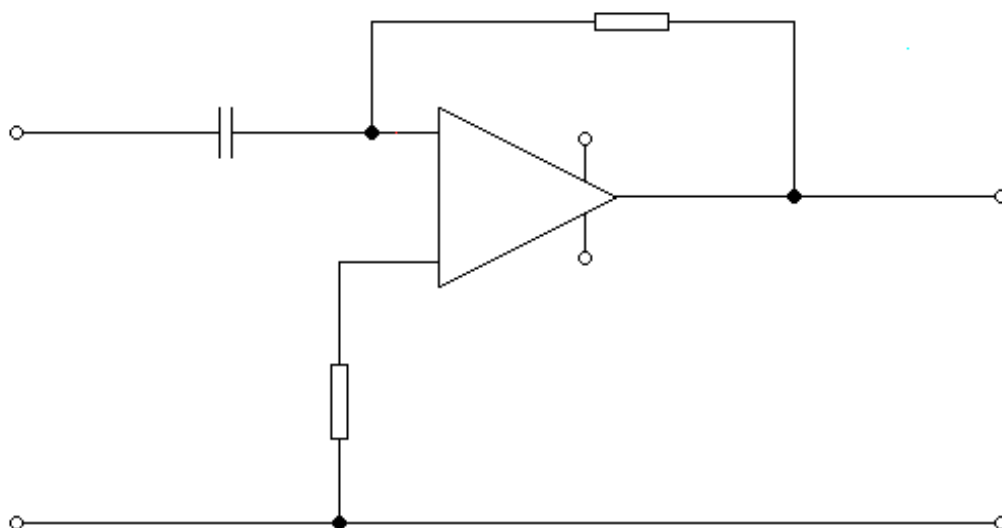


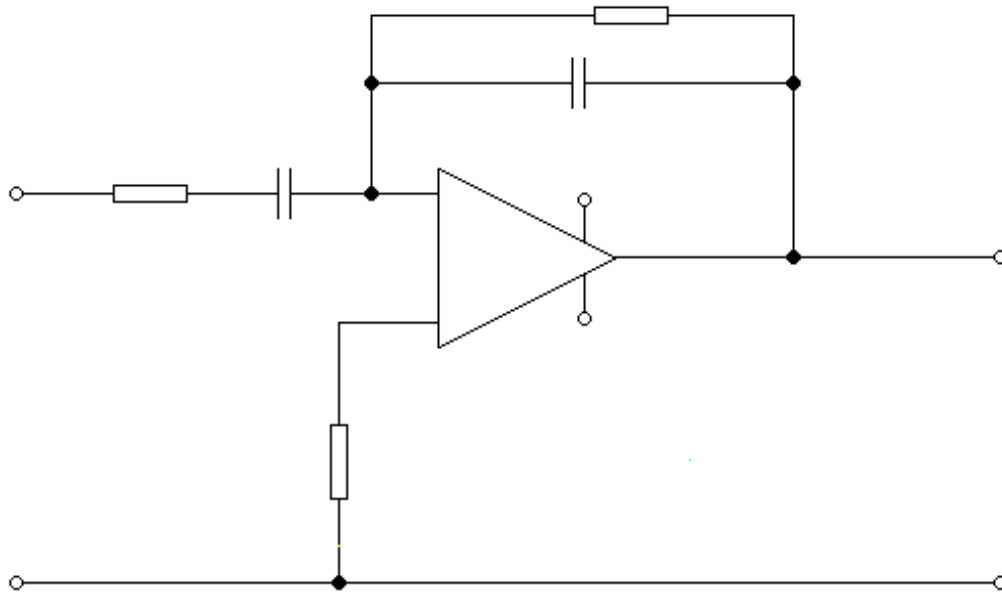
3.8 Derivačný zosilňovač

Definícia: Druh OZ, ktorý má na invertujúcom vstupe zapojený kondenzátor C a v spätnoväzobnej vetve odpor R.

Výstupné napätie OZ je úmerné derivácii časového priebehu vstupného napätia.

$$U_2(t) = -RC \cdot (d[u_1(t)]/dt)$$





R_1 , C_1 sú pridané z dôvodu ochrany proti rozkmitaniu.

Obmedzujú zosilňenie; C_1 má malú kapacitu.

Deličom napätia privedieme nf zložky signálu pomocou zapojenia SV na vstup.

Zapojenie pracuje ako horný priepust – ovplyvňuje prenos signálov pri vysokých frekvenciách.

Na výstupe sú ihlovité impulzy, ktoré vznikajú prenosom vysokofrekvenčných zložiek signálu.