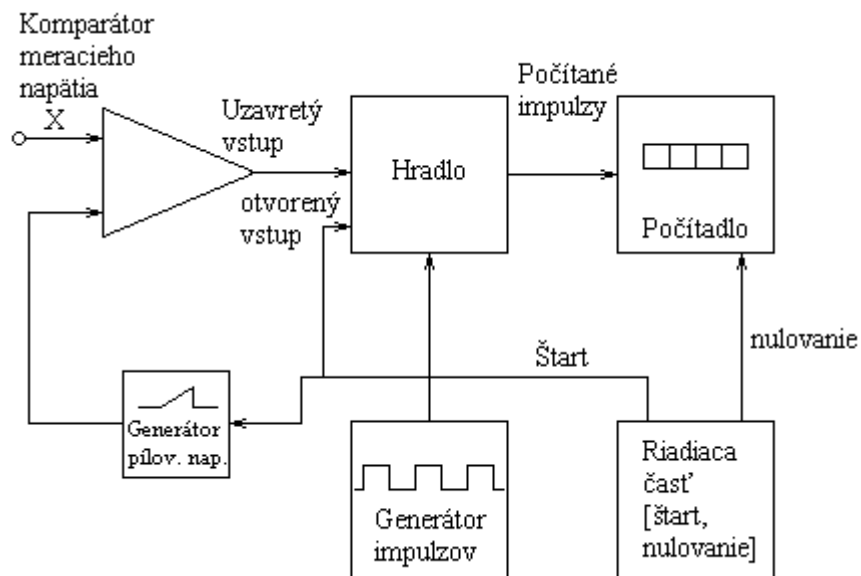


4.8 Blokové zapojenia A/Č s pílovitým priebehom napätia



Merané napätie u privedieme na jeden vstup komparačného zosilňovača. Na druhý vstup pripojíme vstup generátora pílovitého priebehu napätia. Nárastu napätia generátora predchádza impulz. Ten istý merací impulz zatvára hradlový obvod komparátorm. Z komparátora cez otvorené hradlo niektoré impulzy postupujú do číslicového počítadla. Merací napäťový komparátor zastaví impulz v okamihu rovnosti pílovitého napätia. Riadiaci obvod po určitom čase nastaví počítadlo a vyšle nový impulz na generátor obdĺžnikového priebehu a porovnávací obvod – začína sa nová perióda merania.