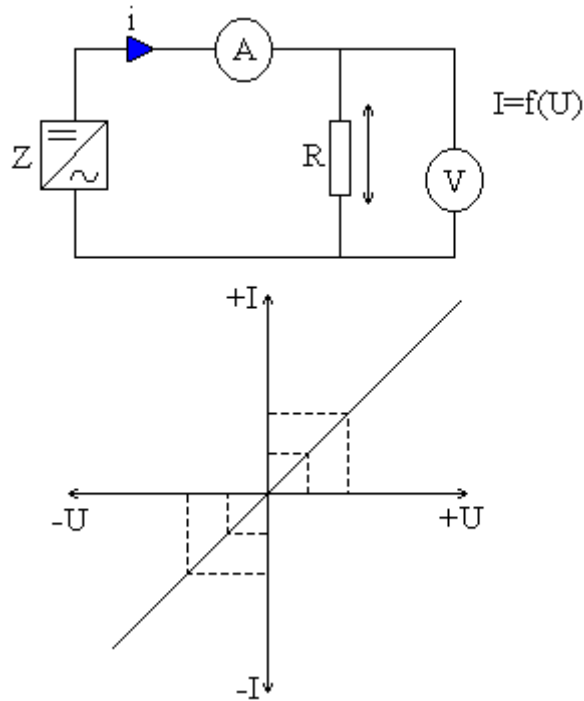


Lineárne súčiastky elektronických obvodov

Definícia :

Pod pojmom lineárna súčiastka rozumieme takú elektronickú súčiastku, ktorá má stále vlastnosti nezávislé od veľkosti obvodových veličín.

Závislosť $I = f(U)$ je lineárna.



Závislosť $I = f(U)$ (prúdu od napätia) v obvode lineárnej súčiastky