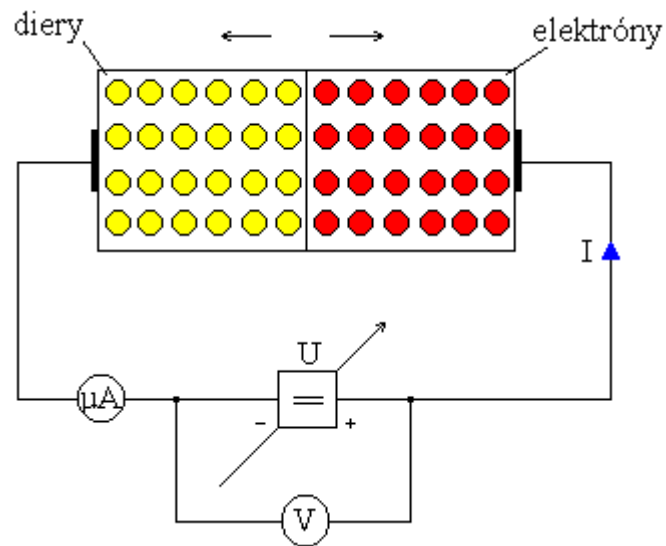


PN priechod v nepriepustnom – závernom smere



Pripojené napätie zosilní vplyv potenciálovej bariéry.

Priechodom budú prechádzať len menšinové elektróny z oblasti P a menšinovej diery z oblasti N.

Pretože menšinových nosičov je v oboch oblastiach málo, bude priechodom tiecť prúd rádovo μA ;

Hovoríme, že priechod PN je polarizovaný v závernom smere.