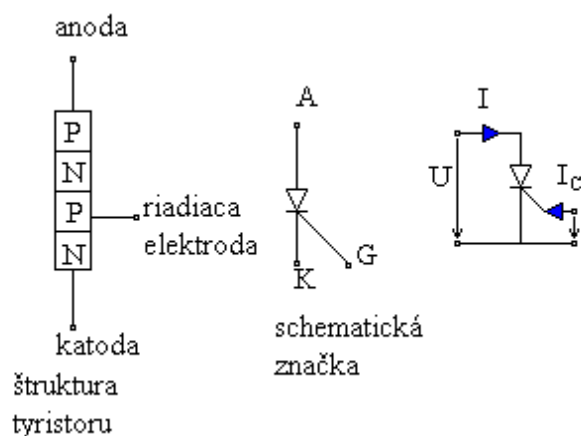


Tyristor

Definícia: Tyristor je dvojbranová polovodičová súčiastka so štvorvrstvou štruktúrou.



V základnej doštičke polovodičového materiálu kremíku sú vytvorené štyri oblasti so striedajúcim sa typom vodivosti.

Jedna z vnútorných oblastí tyristoru je vyvedená (v tyristoroch TESLA vrstva s vodivosťou P), nazývame ju riadiaca elektróda.

Prúdom zavedeným do riadiacej elektródy možno riadiť spínací pochod v tyristore.

Tyristor s riadiacou oblasťou typu P sa označuje PNPN.

