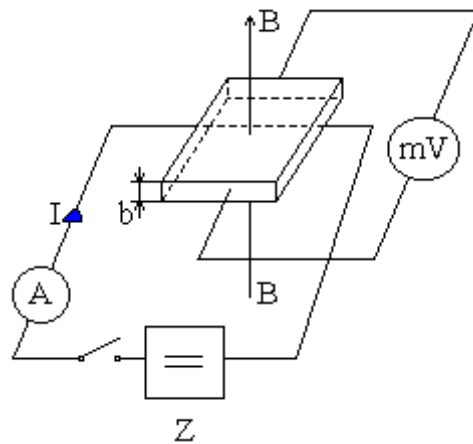


## Praktické vyhotovenie



Používa sa na meranie magnetických polí.

Polovodičová doštička je buď z: Ge, InSb, InAs.

Pri meraní musíme dodržať konštantný prúd, kolmosť magnetického poľa