

## Varistory

### Úloha cvičenia :

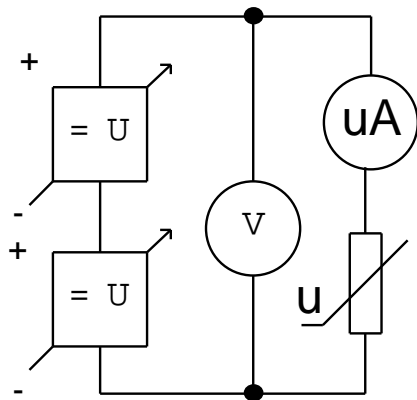
1. Zoznámte sa s konštrukciou varistorov
2. Zmerajte 4 V-A charakteristiky rôznych varistorov
3. Zmerané údaje spracujte graficky

### Postup :

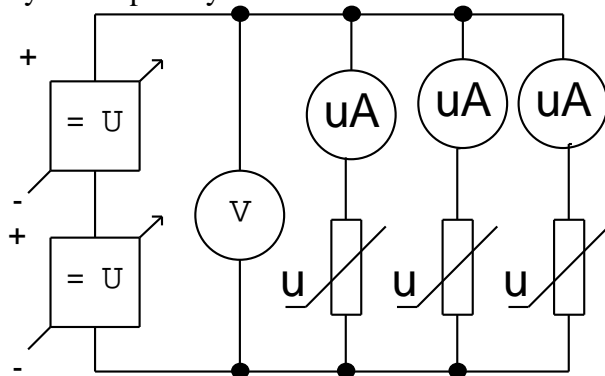
1. Zmerať odpor varistorov  
Podľa zmeranej hodnoty odporu vybrať zapojenie
2. Nakresliť schému zapojenia
3. Podľa napätia uvedeného na varistore sa meranie koná
  - a) individuálne – ak má napätie menšie ako 60V
  - b) skupinovo na vysokonapäťovom zdroji - ak je napätie väčšie ako 60V

### Schéma zapojenia :

nízkonapäťový varistor



vysokonapäťový varistor



nízkonapäťový varistor

U [V]	30,6	36,4	38,1	39	40,1	41,6	42,3	43,2	44,4	45,3	46,2	47,2	48,4	49,2	50,6	51,4	52,2	53,1
I [ $\mu$ A]	0	1	2	3	4	6	8	11	14	19	27	40	60	90	163	231	330	506

U [V]	54,2	55,2	56,4	56,9	57,7
I [ $\mu$ A]	800	1300	2,52mA	3,22mA	4,76mA

vysokonapäťové varistory

U [V]	10	20	30	50	60	70	80	90	100	110	120	130	140	150	160	170	180	200
I <sub>1</sub> [ $\mu$ A]	0,1	0,4	0,7	1,9	2,8	3,9	5	6,8	8,8	11,1	13,9	17,3	21	25,3	30,2	35,8	42,8	48,5
I <sub>2</sub> [ $\mu$ A]	0	0	0	0	0	0	0	0,4	0,5	0,7	0,8	1	1,2	1,4	1,6	1,9	2,3	2,5
I <sub>3</sub> [ $\mu$ A]	0	0	0	0	0	0	0	0	0	0	0	0	0	0	0	0	0	0

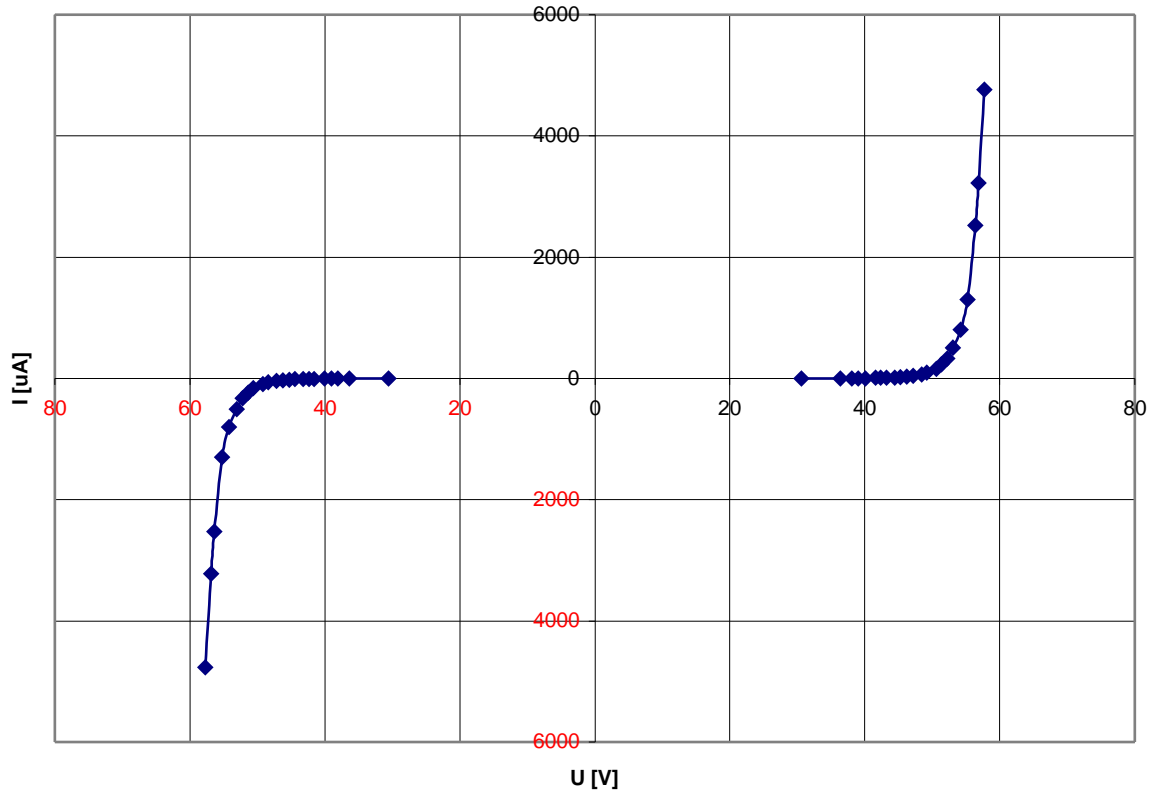
U [V]	210	220	230	240	250	260	270	280	290	300	310	320	330	340	350	360	370	380
I <sub>1</sub> [ $\mu$ A]	56,5	69,2	71,8	102,5	115,5	132,7	148,1	171,2	193	0,217m	0,23	0,27	0,29mA	0,32	0,36	0,39	0,44	0,48
I <sub>2</sub> [ $\mu$ A]	2,9	3,6	4,1	4,6	5,1	5,8	6,6	7,3	8,4	9,5	11,7	13	14,4	15,7	17,7	19,2	21	23,6
I <sub>3</sub> [ $\mu$ A]	0,1	0,1	0,1	0,2	0,2	0,3	0,4	0,5	0,6	0,75	1,2	1,1	1,3	1,6	2	2,3	2,7	3,5

U[V]	390	400	410	420	430	440	450	460	470	480	490	500	510	520	530	540	550	560
I <sub>1</sub> [ $\mu$ A]	0,53	0,58	0,63	0,7	0,76	0,84	0,92	1mA	1,08	1,2	1,3	1,38	1,59	1,67	1,79	1,91	2,01	2,27
I <sub>2</sub> [ $\mu$ A]	25,8	28,3	31,3	32,5	37,5	41,4	45,5	49	52,9		62,3	67,1	74	80,2	85,1	91	95,2	107,1
I <sub>3</sub> [ $\mu$ A]	3,9	5,3	6,5	7,3	8,7	10,2	11,6	11,9			17,4	19,4	22,8	25,9	28,6	31,65	33,8	40,45

U[V]	570	580	590	600	610	620	630	640	650	660	670	680	690	700	710	720	730	740
I <sub>1</sub> [ $\mu$ A]	2,47	2,67	2,95	3,21	3,7	3,98	4,39	4,85	5,32mA									
I <sub>2</sub> [ $\mu$ A]	115,2	124,1	135,9	147,5	157,9	168,9	183	196,2	0,2mA	0,23	0,245	0,264	0,287	0,3	0,3	0,34	0,36	0,39
I <sub>3</sub> [ $\mu$ A]	45,6	50,5	58	64	72,5	79,5	89,7	99,9	109,8	129,5	134,2	150,4	167,9	183,2	0,2mA	0,22	0,24	0,26

U[V]	750	760	770	780	790	800	810	824
I <sub>1</sub> [ $\mu$ A]								
I <sub>2</sub> [ $\mu$ A]	0,42	0,43	0,45	0,478	0,51	0,54	0,57	0,66
I <sub>3</sub> [ $\mu$ A]	0,31	0,32	0,35	0,38	0,41	0,45	0,51	0,58

VACH nízkonapät'ového varistora  
 $I=f[U]$



VACH vysokonapäťového varistora  
 $I = f[U]$

