

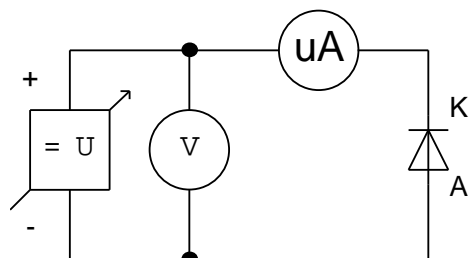
Usmerňovacia dióda

Používajú sa v usmerňovačoch pri prúdoch až desiatky ampéra, napätia stovky voltov.

Na dosiahnutie priepustnosti veľkých prúdov zapájame diódy paralelne.

Na dosiahnutie vysokých záverných napätí zapájame diódy sériovo.

Schéma zapojenia V – A charakteristiky v závernom smere



Tabuľka nameraných hodnôt:

U [V]	10	20	30	40	50	60	70	80	90	100	110	120	130	140	150	160	170	180
I [μ A]	0,1	0,2	0,3	0,4	0,5	0,6	0,7	0,8	1	1,1	1,3	1,4	1,5	1,7	1,8	1,9	2,1	2,3

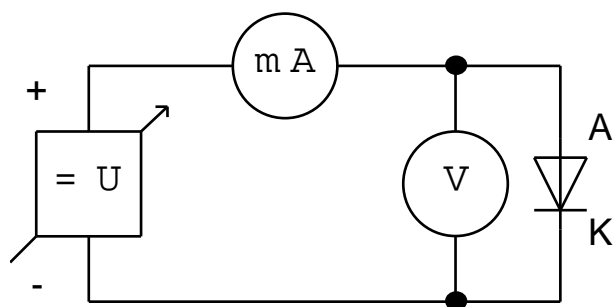
U [V]	190	200	220	230	240	250	260	270	280	290	300	310	320	330	340	350	360	370
I [μ A]	2,4	2,6	2,9	3,1	3,2	3,4	3,6	3,8	4	4,1	4,3	4,5	4,7	4,9	5,1	5,3	5,6	5,7

U [V]	380	400	410	420	430	440	450	460	470	480	490	500	510	520	530	540	550	560
I [μ A]	6	6,4	6,6	6,8	7,1	7,4	7,6	7,8	8,1	8,4	8,6	8,9	9,1	9,5	9,7	10	10,2	10,6

U [V]	570	580	590	600	610	620	630	640	650	660	670	680	690	700	710	720	730	740
I [μ A]	10,9	11,2	11,4	11,8	12,1	12,4	12,8	13,1	13,4	13,7	14	14,4	14,7	15,1	15,4	15,8	16,1	16,5

U [V]	750	760	770	780	790	800	810	820	830
I [μ A]	16,8	17,2	17,6	17,95	18,4	18,7	19,1	19,6	19,85

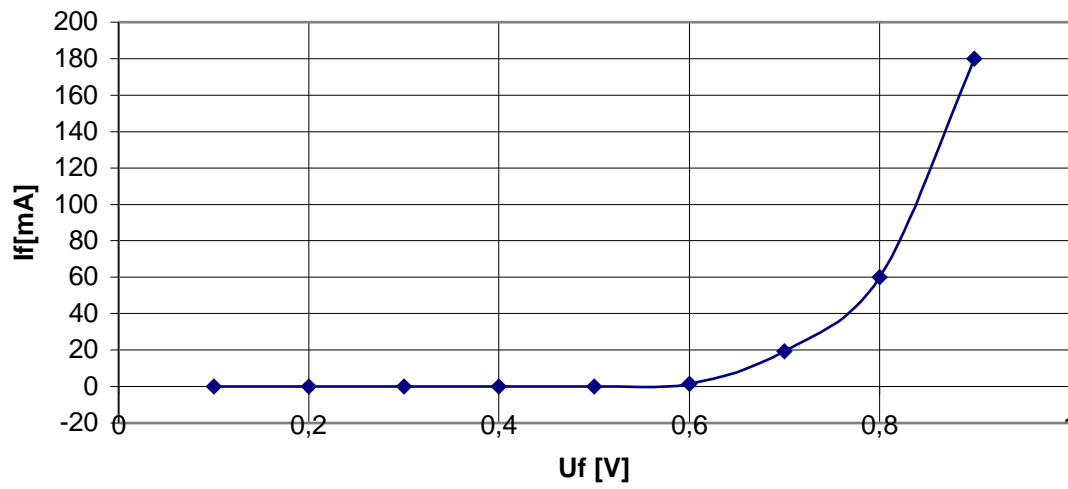
Schéma zapojenia V – A charakteristiky v priepustnom smere



Tabuľka nameraných hodnôt:

U [V]	0,1	0,2	0,3	0,4	0,5	0,6	0,7	0,8	0,9
I [mA]	0	0	0	0,1	0,2	1,5	19,4	60,3	180

VACH usmerňovacej diódy, priepustný smer
 $I_f = f[U_f]$



VACH usmerňovacej diódy; záverný smer
 $I_r = f[U_r]$

