

Elektrotechnické a elektronické laboratória

LABORATORNE MERANIE

Dátum	Meral	Skupina	Trieda	Hodnotenie
11.12.93	Cedlák Radoslav	d	III.D	12

Druh merania: Meranie napätí v elektronickom obvode

Číslo
merania:

8

Počet príloh: 5	Teplota prostredia 21 °C	Relat. vlhkosť 74 %
-----------------	--------------------------	---------------------

Schéma: Príloha č. 2 a č. 3



Prístroje a pomôcky:

Stabilizovaný zdroj BS 554

Multimeter G 1004.500 - použitý ako voltmeter

zosilňovací modul S MBA 810

zosilňovací modul S GD 808

reproduktor

vodiče

Meranie napätí v elektronickom obvode.

Úloha:

Na predloženom elektronickom obvode odmerajte napätia v určených bodoch. Z nameraných hodnôt a príslušných odporov vypočítajte prúdy tečúce určenými časťami obvodu.

Postup pri meraní:

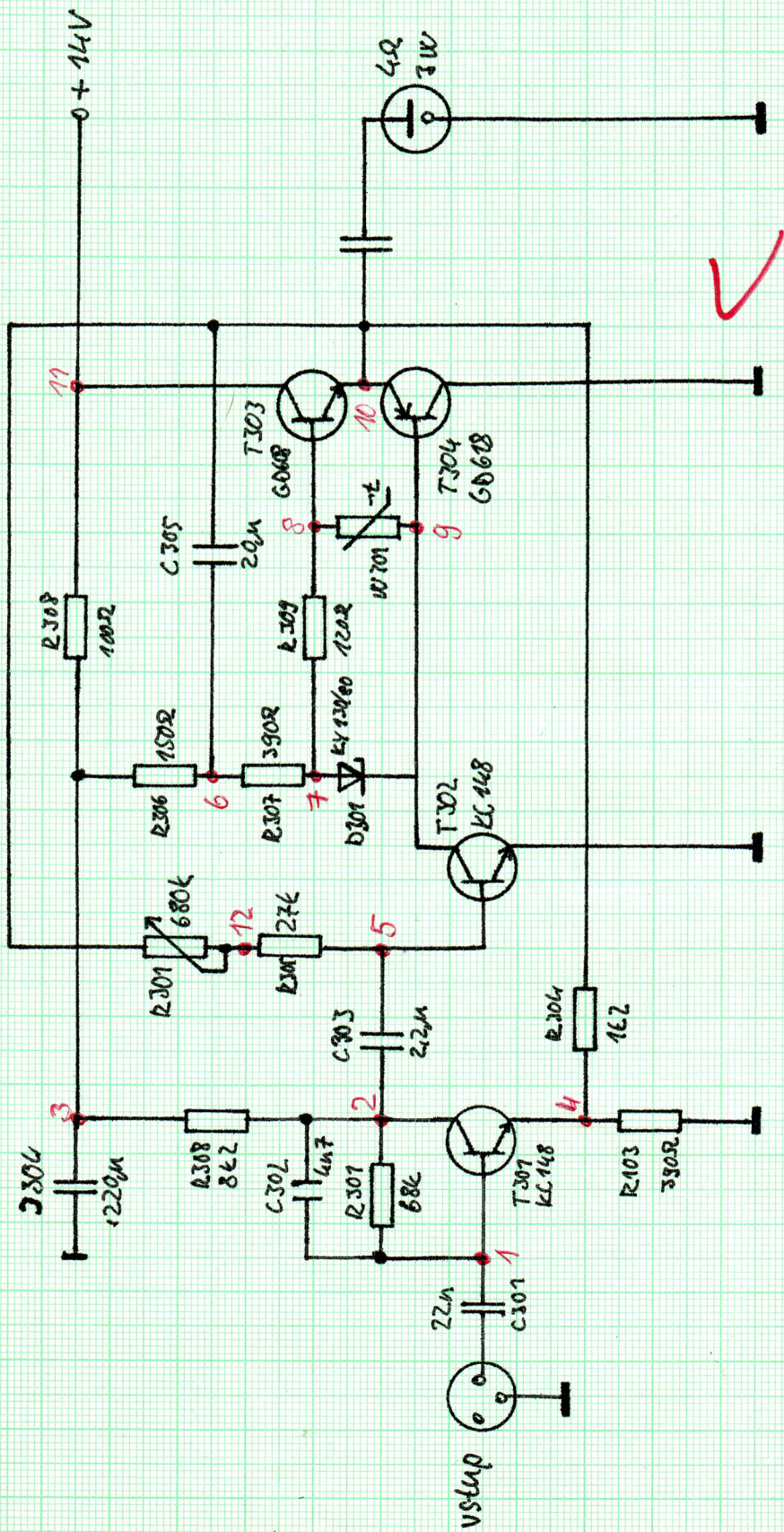
Do zošita si zakreslíme schému zapojenia predloženého elektronického obvodu a označíme si body, v ktorých budeme merať. Elektronický obvod pripojíme na predpísané napätie a prípadne i na zdroj signálu. Podľa schémy vyhľadáme na doske plošných spojov príslušné miesto a pripojíme sem voltmeter. Ak nie je určené inak, merajú sa napätia voči zemi. (Obyčajne voči zápornému pólu zdroja). Jeden vývod voltmetra teda pripojíme priamo na tento pól zdroja. Rozsah voltmetra volíme podľa veľkosti napájacieho napätia obvodu - aspoň taký alebo väčší. Ak je v danom mieste napätie menšie, rozsah prístroja zmenšíme.

Prúdy v elektronických obvodoch obyčajne určujeme nepriamo, výpočtom z Ohmovho zákona. K tomu potrebujeme poznať napätie na príslušnom odpore a hodnotu odporu. Napätie určíme ako rozdiel potenciálov na jeho vývodoch.

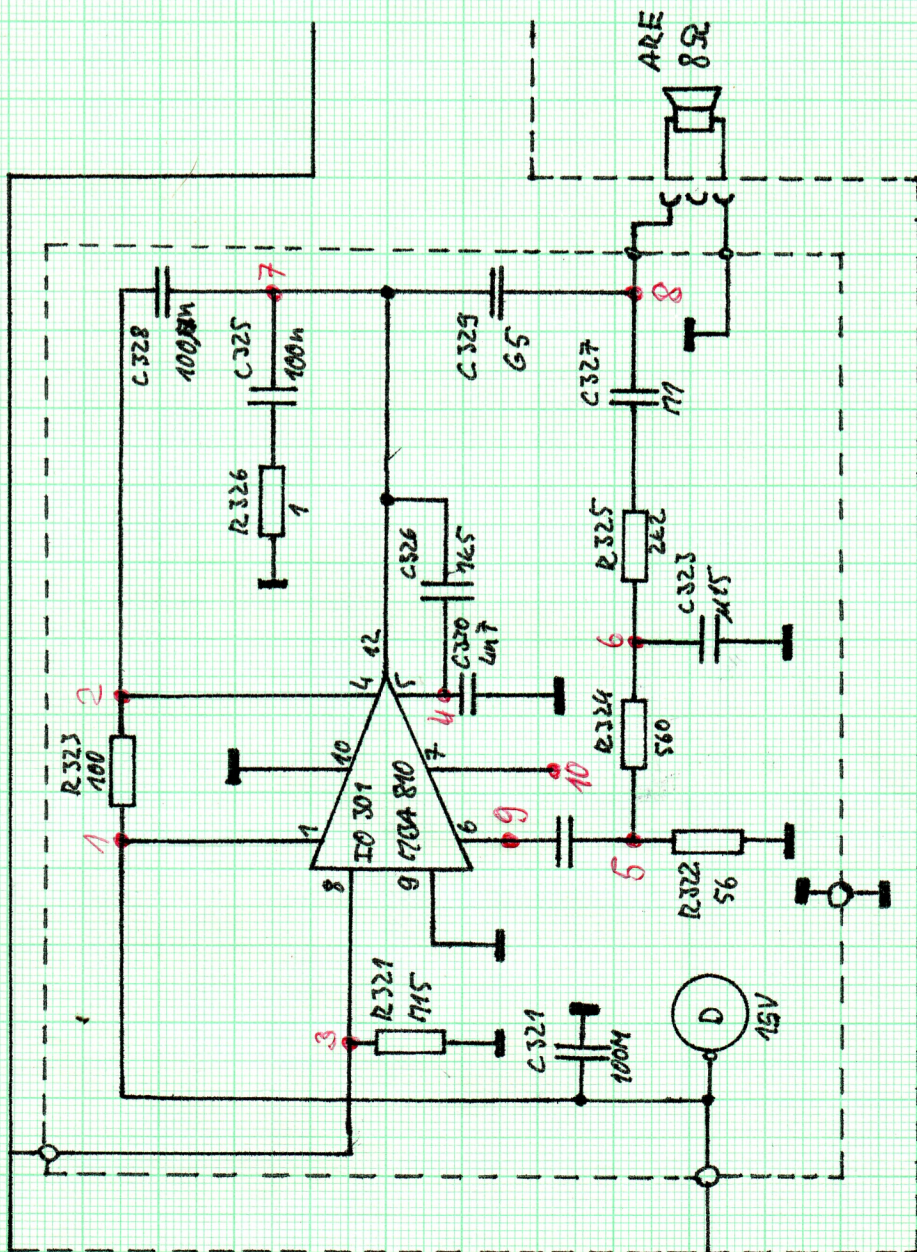
V určených bodoch zapojenia môžeme osciloskopom sledovať časové priebehy signálu, najlepšie pri budení harmonickým napätím. Namerané a vypočítané hodnoty zapíšeme do schémy. ✓

Zhodnodte, aký význam malo pre vás toto cvičenie.

GD 608
GD 618



MBA 810



04/6

Tabuľka pre GD 608

ozn. mer. miesta	U [V]	Prúd medzi bodmi	I [mA]
1	1,26	1-2	0,3
2	3,84	4-7	1,64
3	12,59	4-10	5,4
4	0,64	2-3	1,12
5	0,66	5-12	0,028
6	11,21	10-12	0,008
7	7,65	6-7	9,1
8	7,28	7-8	3,08
9	6,98	3-11	11,1
10	7,14	3-6	9,2
11	13,70		
12	1,42		

Tabuľka pre MBA 810

ozn. mer. miesta	U [V]	Prúd medzi bodmi	I [mA]
1	13,66	3-8	3,34 mA
2	13,32	5-7	1,78 mA
3	0,5 mV	5-6	0
4	0,75	1-2	3,4
5	0,1 mV		
6	0,1 mV		
7	6,92		
8	0,1 mV		
9	1,37		
10	6,99		

Zhodnotenie:

V tomto cvičení som zistil, že keď chceme odmerať v obvode prúd, nemusíme ho prerušiť. Ďalej som si preveril meranie napätí v obvode.

