

Cvičenie č.9/4.

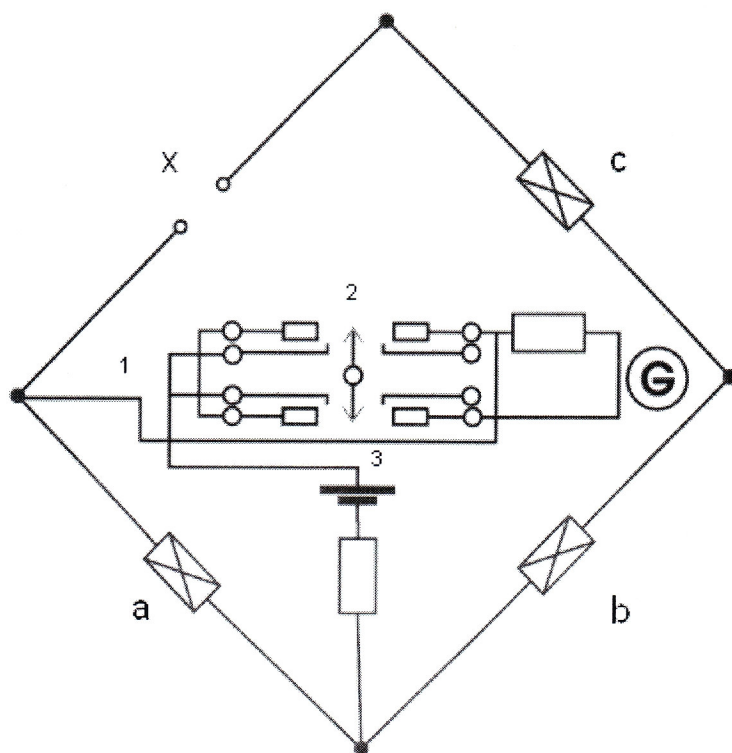
Meranie odporu II.

Wheatsonov mostík I.

- Úloha cvičenia: 1.) Zoznámte sa s laboratórnym vyhotovením Wheatsonovho mostíka.
2.) Nakreslite si jeho schematické zapojenie a napíšte popis obsluhy.
3.) Zmerajte predložené odporníky oboma Wheatsonovými mostíkmi.

Popis obsluhy: Batériu pripojíme na svorku B, galvanometer v našom prípade miliampérmeter a meraný odpor na X. Keď je prepínač v polohe 0 je batéria vypnutá. Keď je v polohe Z1 je batéria zapnutá a galvanometer je pripojený cez tlačidlo a odpor 100000 ohmov. V polohe Z2 je odpor odpojený. Pomerové odpory sú dvojité a radia sa kolíkovým prepínačom. Meriame červene označenými a kontrolujeme modro označenými. Obvykle sa meria s napätím 4V. Pri väčších odporoch môže byť napätie vyššie, ale je nutné kontrolovať, aby zaťaženie odporu neprekročilo dovolené hodnoty zapísané v schéme. Po meraní prepínajte vždy prepínač na 0. Kolíkové prepínače sú dostupné po odstránení panelov.

Schematické zapojenie MLLK 1077 405:



Tabuľka pre MLLK 1077 405:

U [V]	Štítková hodnota [Ω]	Nameraná hodnota [Ω]	I [mA]
10	1k5	1600	12.4
6.27	22	23.3	297
4.02	5.1	4.8	280
4.04	6.8k	Nemerateľný	6.28
5	10k	9.6	127
4.99	8.2	9.1	304
4.77	3.3M	3432	230
4.71	4.7k	4900	190
4.69	1M	1.2M	390
4.71	0.5M	0.52M	136