

Stabilizované zdroje I

Prístroje na meranie

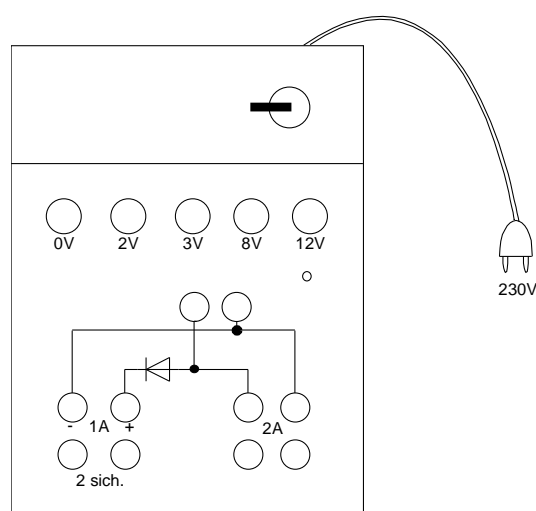
Úloha cvičenia:

1. Zoznámte sa s prístrojmi používanými pri práci so stabilizovanými zdrojmi
2. Nakreslite predný panel jednotlivých prístrojov a popíšte funkcie jednotlivých prvkov

1. Sieťový transformátor

Používa sa na napájanie obvodov nízkym striedavým napätím.
Zmerajte výstupné napätie na prázdno z jednotlivých odbočiek.

Predný panel:



Tabuľka zmeraných hodnôt:

Číslo merania	$U_{\text{označené}} [\text{V}]$	$U_{\text{zmerané}} [\text{V}]$
1	2	2,24
2	3	3,36
3	8	8,78
4	12	13,44

2. Voltmetre pre striedavé napätie

označenie rozsahu : $\sim\text{V}$, AC

rozsahy : typ RTO 1035N:200V,600V

Ferm MM – 960 :200mV,2V,20V,200V,1000V

Multimeter:G – 1004.500 :200mV,2V,20V,200V,1000V

VDM – 1 :200mV,20V,200V,700V

3. Osciloskopy

v laboratóriu sú k dispozícii:

- dvojlúčové, dvojestupové:

typ:RFTE 0213

-jednostupové: TESLA BM370

RFT EO 211

C1 – 94

