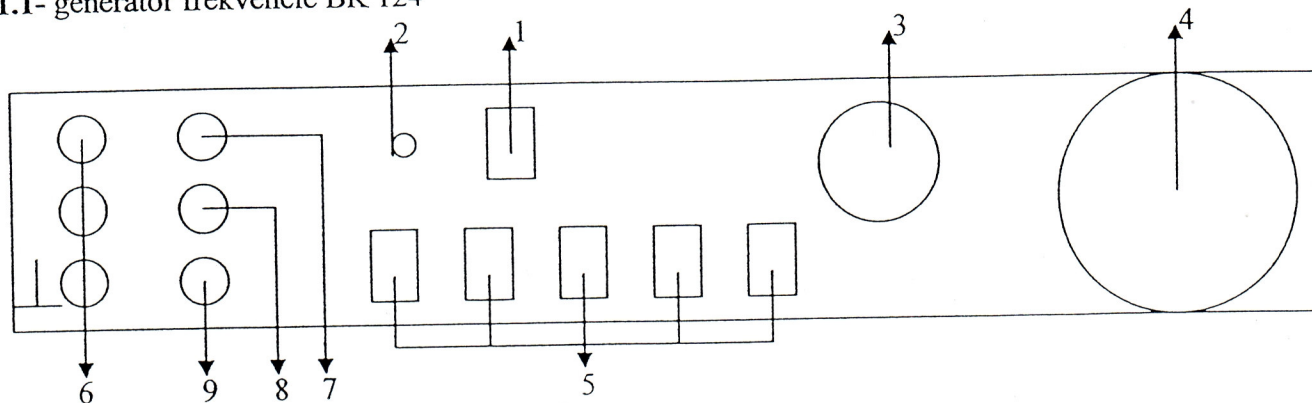


## Osciloskopy

Úloha cvičenia:

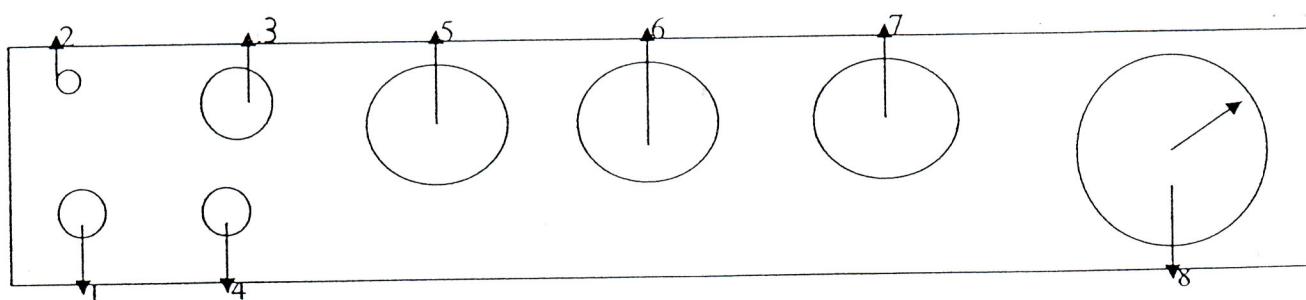
- 1.) Zoznámte sa s generátormi frekvencie
- 2.) Zoznámte sa so všetkými osciloskopmi v laboratóriu
- 3.) Modelujte rôzne obrazce na osciloskopoch

### 1.1- generátor frekvencie BK 124



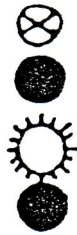
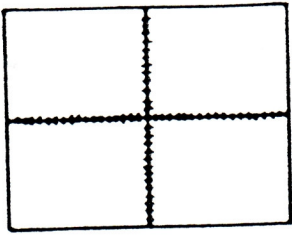
- 1.) sieťový vypínač
- 2.) kontrolná LED sieťového napätia
- 3.) regulácia výstupného napätia
- 4.) plynulá regulácia frekvencie
- 5.) sústava izostatov na voľbu rozsahu frekvencie 10 až 100 Hz, 100 až 1 KHz, 1KHz až 10 KHz, 10 KHz až 100 KHz, 100 KHz až 1 MHz
- 6.) zemniace svorky, sú navzájom prepojené a je jedno, kde zapojíme zemniaci vodič
- 7.) zdierka výstupného U nekorigovaného, najčastejšie používaná
- 8.) zdierka výstupného U, ktorého hodnota je 1/10 nastavenej hodnoty
- 9.) zdierka výstupného U, ktorého hodnota je 1/100 nastavenej hodnoty

### 1.2- funkčný generátor



- 1.) sieťový vypínač
- 2.) kontrolná LED sieťového napätia
- 3.) výstupný kábel
- 4.) prepínač rozsahu výst. U 0,5 až 5 V
- 5.) prepínač funkcií , sínusový ~, trojuholníkový, obdĺžnikový
- 6.) regulácia veľkosti výstupného U
- 7.) regulácia frekvencie
- 8.) nastavovanie rozsahov frekvencie 1 Hz, 10 Hz, 100 Hz, 1 KHz, 10 KHz

CL-94



nastavenie kontrastu

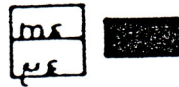
nastavenie jasu

sieťový výpínač (1)

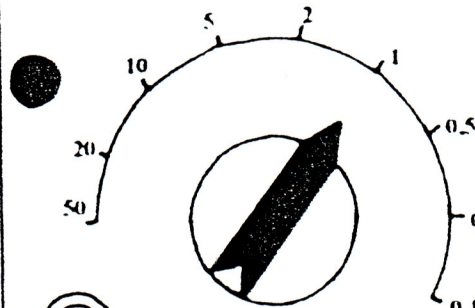
horizontálne (4)



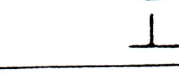
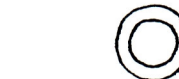
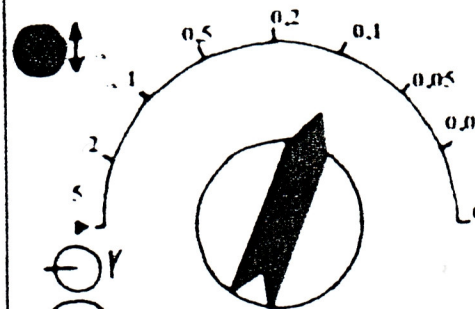
kontrolka (2)



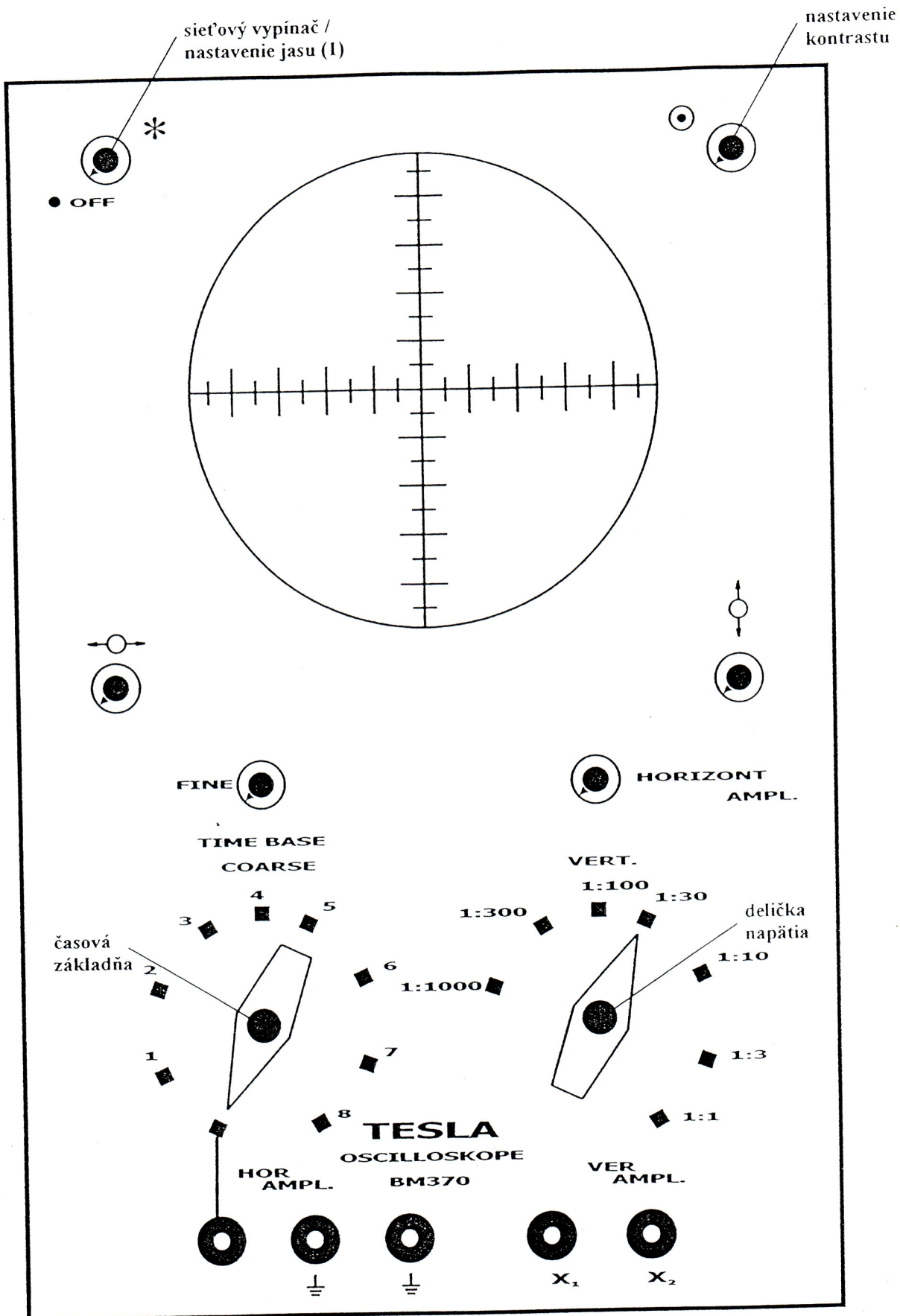
časová základňa



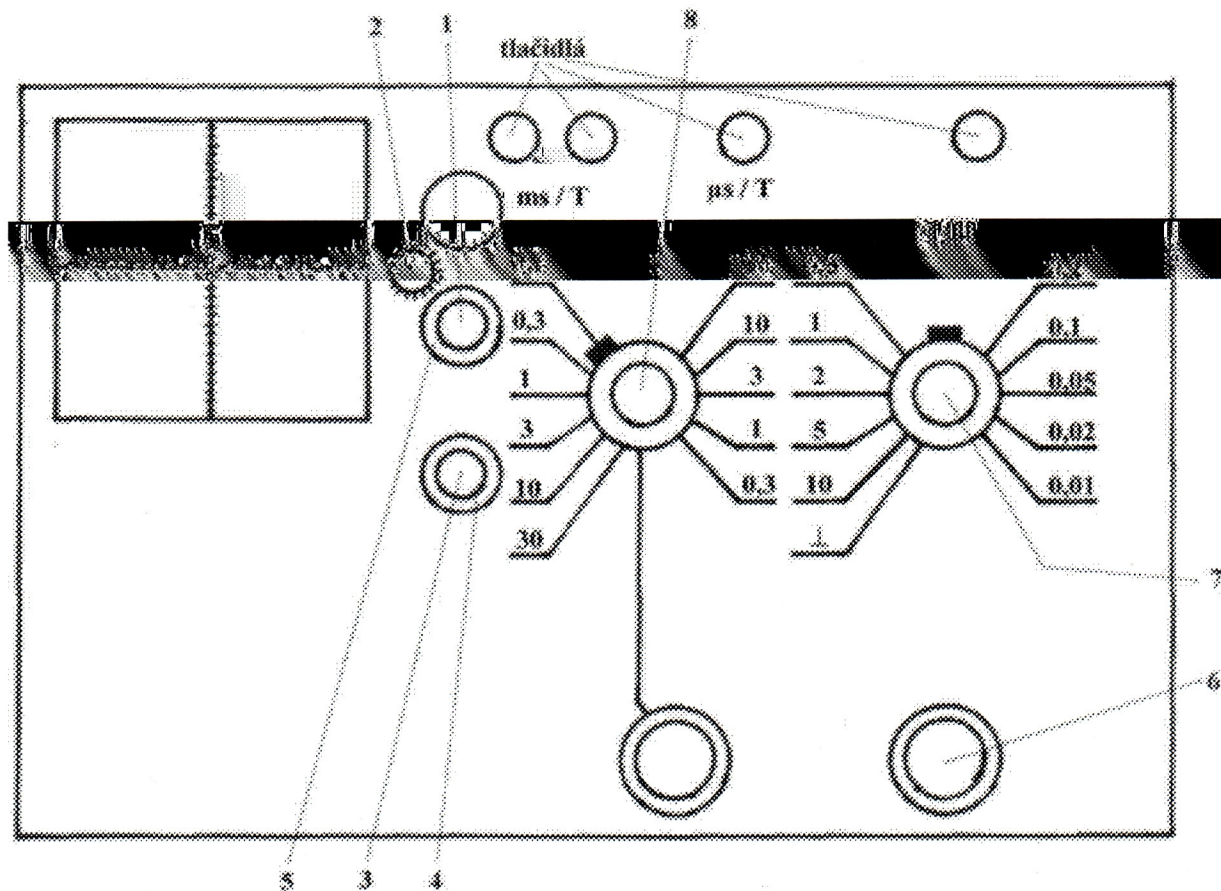
vertikálne (3)



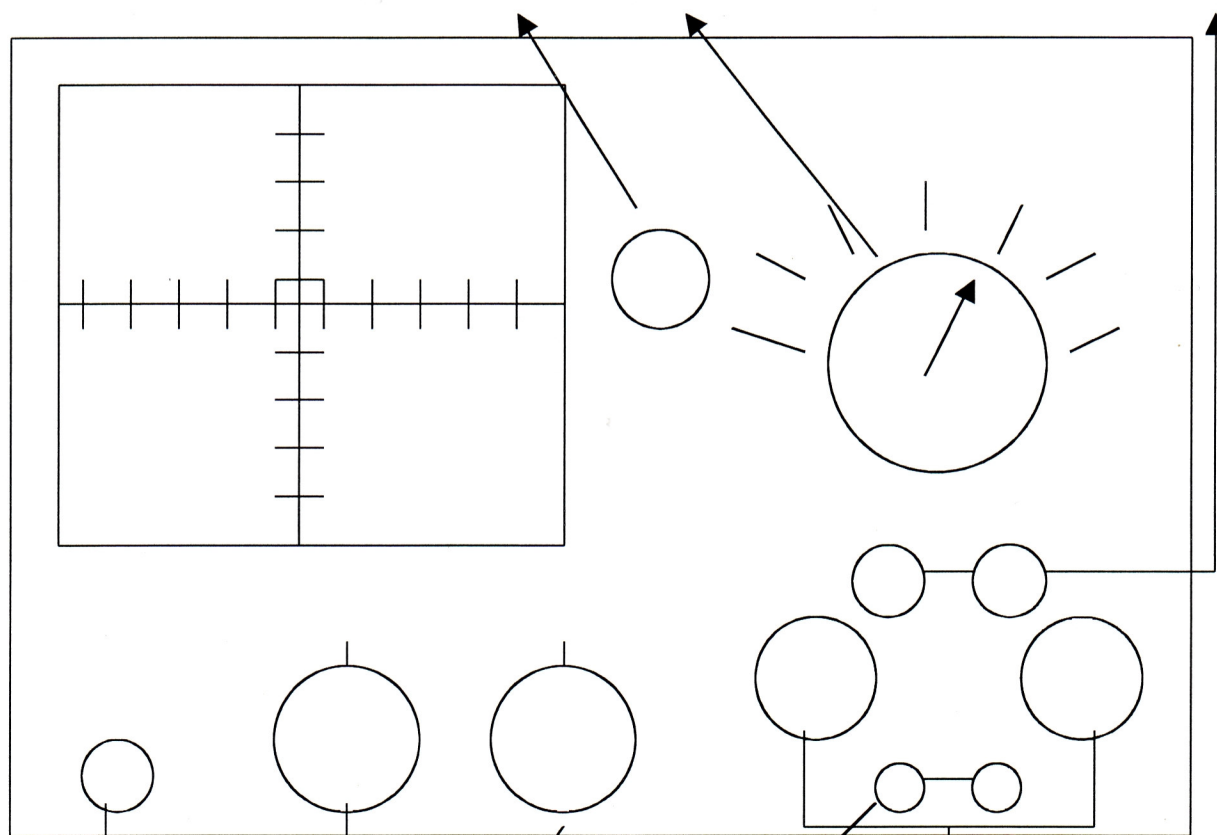
delička napätia







vertikálne nastavenie    nastavenie frekvencie    horizontálne nastavenie



Vypínač sieťového U

Jas

svietivosť

svorky výst. U

nastavenie časovej základne