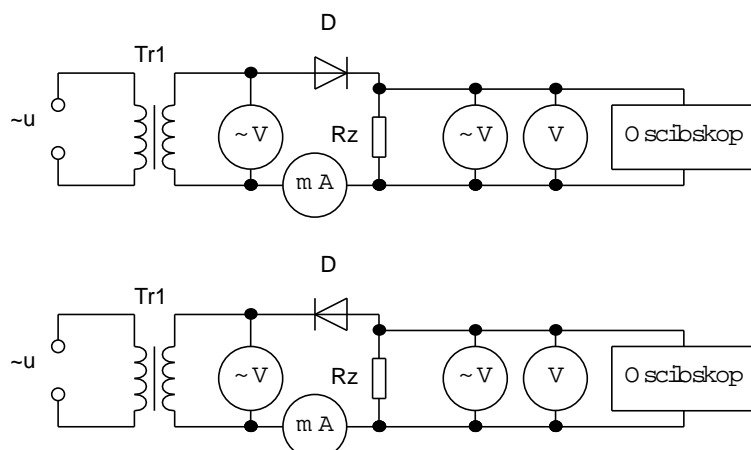


## Stabilizované zdroje II

### Úloha cvičenia:

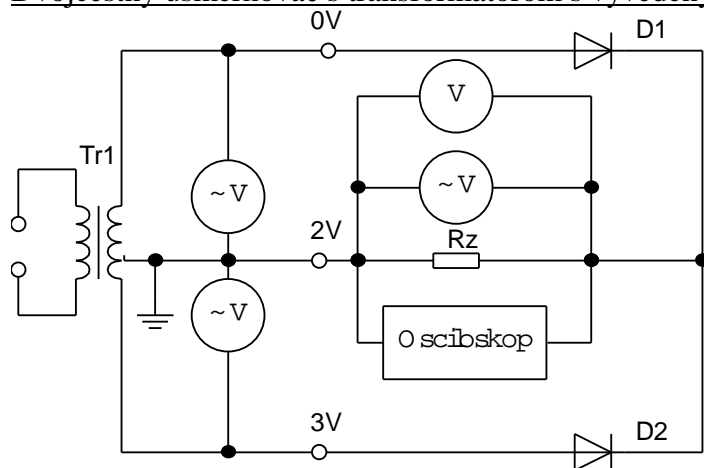
1. Nakreslite schémy zapojenia pre meranie na jednocestnom usmerňovači
2. Vykonaajte merania na jednocestnom usmerňovači
3. Nakreslite schémy zapojenia pre meranie na dvojcestnom usmerňovači s transformátorom s vyvedeným stredom
4. Vykonaajte merania na dvojcestnom usmerňovači s transformátorom s vyvedeným stredom

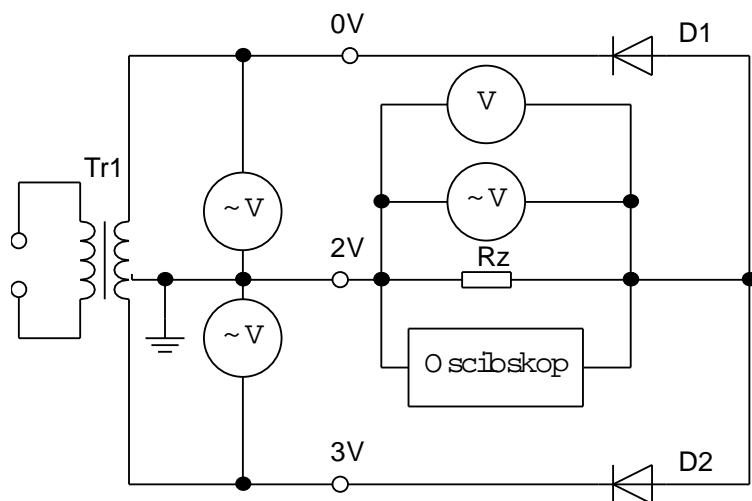
### jednocestný usmerňovač:



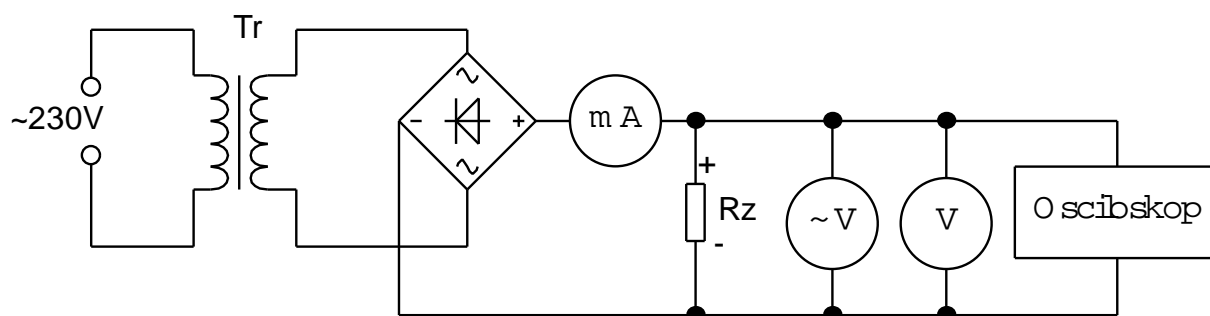
Číslo merania	$U_z$ [V]	$I$ [mA]	$=U_z$ [V]	$\sim U$ [V]	silueta
1	2	22,6	0,609	0,873	
2	2	28,7	0,557	0,730	
3	3,2	39	1,02	1,4	
4	3,2	39	1,02	1,310	

### Dvojcestný usmerňovač s transformátorom s vyvedeným stredom:





Číslo merania	$U_z$ [V]	$U_{z2}$ [V]	$I$ [mA]	$U_{z=}$ [V]	$\sim U_z$ [V]	silueta
1	2	0,8	24,4	0,81	0,737	
2	2	0,8	24,1	0,83	0,673	



Číslo merania	$U_z$ [V]	$I$ [mA]	$=U_z$ [V]	$\sim U_z$ [V]	Silueta
1	2	23,4	0,71	0,615	



