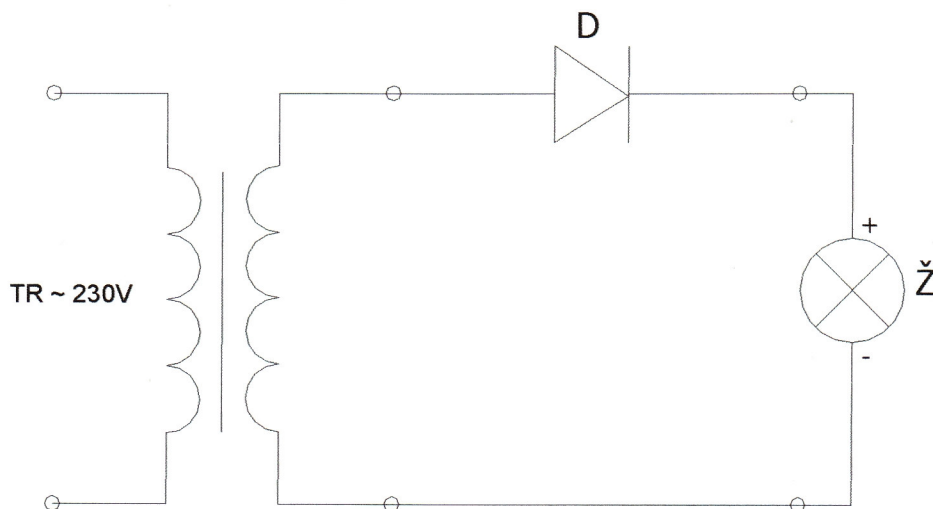


CVIČENIE Č. 4 Usmerňovače I.

1 / 1

1. Schéma jednocestného usmerňovača s kladným výstupným napätím

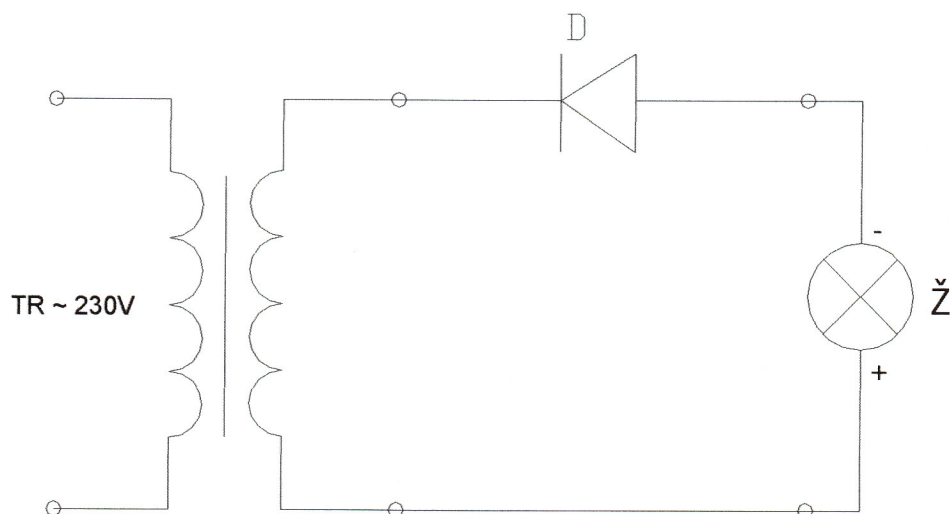


Súpis súčiastok:

- TR – školský transformátor SEG-NDR
- D – polovodičová dióda KY – 80V
- Ž – žiarovka NARVA 6V/0,4A

Meranie č.	~U _{vst} [V]	~U _{žiar} [V]	=U _{žiar} [V]	Priebeh signálu - vstup	Priebeh signálu - výstup
1.	1,8	0,85	0,59		
2.	2,8	1,47	1,06		

2. Schéma jednocestného usmerňovača so záporným výstupným napätím

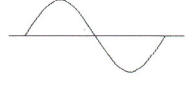

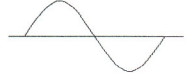



Súpis súčiastok:

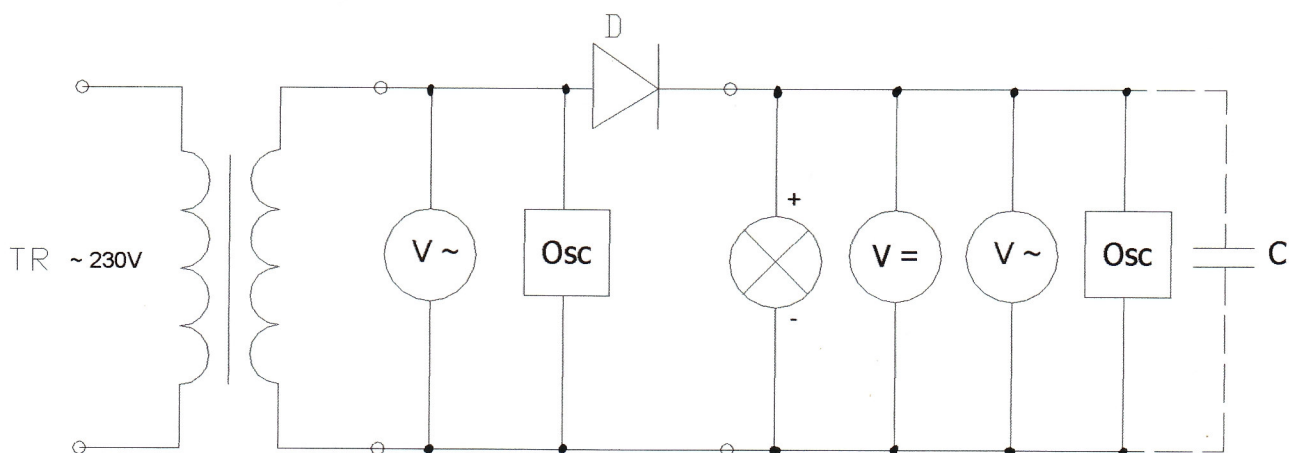
TR – školský transformátor SEG-NDR

D – polovodičová dióda KY – 80V

Ž – žiarovka NARVA 6V/0,4A

Meranie č.	$\sim U_{\text{vst}}$ [V]	$\sim U_{\text{žiar}}$ [V]	$=U_{\text{žiar}}$ [V]	Priebeh signálu - vstup	Priebeh signálu - výstup
1.	1,8	0,75	0,59		
2.	2,8	1,28	1,02		

3. Schéma jednocestného usmerňovača s kladným výstupným napätím a s meracími prístrojmi a kondenzátorom



Súpis súčiastok:

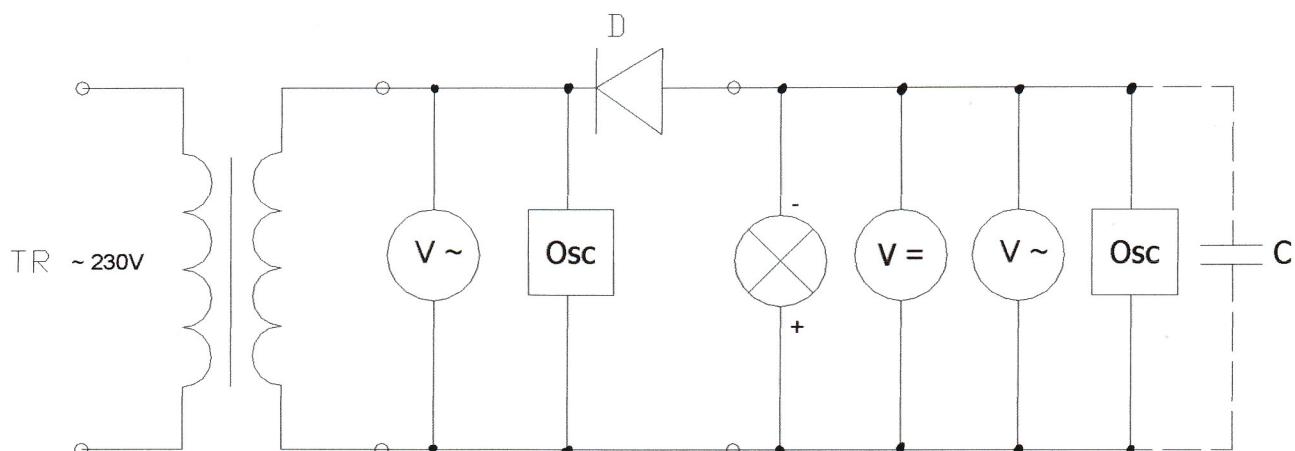
TR – školský transformátor SEG-NDR

D – polovodičová dióda KY – 80V

Ž – žiarovka NARVA 6V/0,4A

C – kondenzátor

4. Schéma jednocestného usmerňovača so záporným výstupným napätím a s meracími prístrojmi a kondenzátorom



Súpis súčiastok:

TR – školský transformátor SEG-NDR

D – polovodičová dióda KY – 80V

Ž – žiarovka NARVA 6V/0,4A

C – kondenzátor

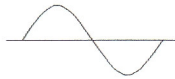
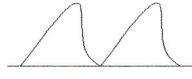
Tabuľka nameraných hodnôt so 100 μ F kondenzátorom

Meranie č.	$\sim U_{vst}$ [V]	$\sim U_{žiar}$ [V]	$=U_{žiar}$ [V]	Priebeh signálu - vstup	Priebeh signálu - výstup
1.	1,8	0,83	0,60		
2.	2,8	1,39	1,05		

Tabuľka nameraných hodnôt s 500 μ F kondenzátorom

Meranie č.	$\sim U_{vst}$ [V]	$\sim U_{žiar}$ [V]	$=U_{žiar}$ [V]	Priebeh signálu - vstup	Priebeh signálu - výstup
1.	1,8	0,75	0,76		
2.	2,8	1,22	1,48		

Tabuľka nameraných hodnôt s 1100 μ F kondenzátorom

Meranie č.	$\sim U_{\text{vst}}$ [V]	$\sim U_{\text{žiar}}$ [V]	$= U_{\text{žiar}}$ [V]	Priebeh signálu - vstup	Priebeh signálu - výstup
1.	1,8	0,58	1,10		
2.	2,8	0,87	2,13	