

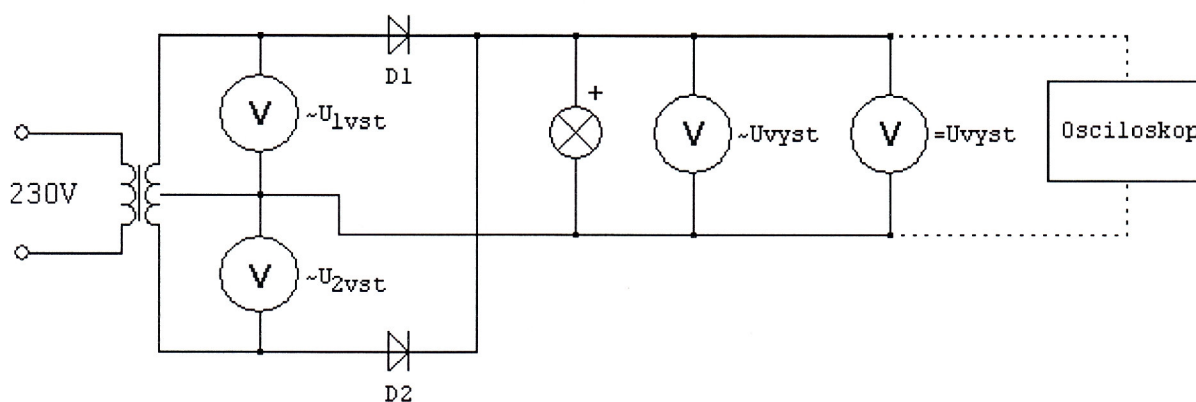
Cvičenie 2/30

Usmerňovače IV

Úloha :

1. Zostrojte dvojcestný usmerňovač s transformátorom s vyvedeným stredom.
2. Zmerajte :
 - a) vstupné striedavé napätie,
 - b) striedavú zložku výstupného napätia,
 - c) jednosmernú zložku výstupného napätia.
3. Priebehy napätí pozorujte na osciloskope a zaznamenajte ich.

Schéma zapojenia :



Tabuľka zmeraných hodnôt :

| n | $\sim U_{1vst}$ [V] | $\sim U_{2vst}$ [V] | $\sim U_{vyst}$ [mV] | $=U_{vyst}$ [V] |
|----|---------------------|---------------------|----------------------|-----------------|
| 1. | 1,7 | 0,8 | 10,2 | 0,63 |

