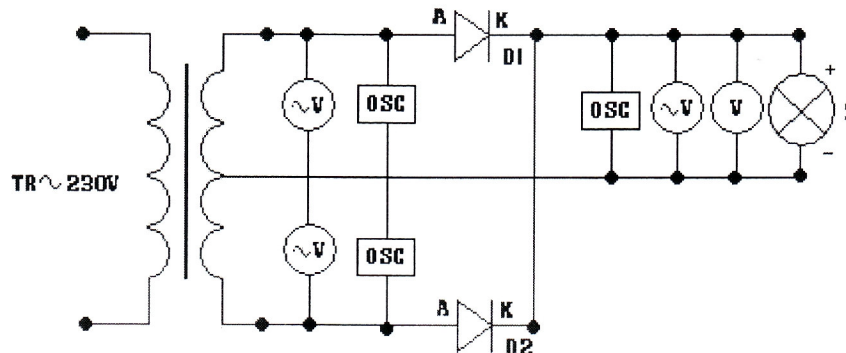


## CVIČENIE Č. 5 Usmerňovače II.

### 1. Schéma dvojcestného usmerňovača spolu s meracími prístrojmi



*Súpis súčiastok:*

TR – školský transformátor SEG-NDR

D1,D2– polovodičové diódy

Ž – žiarovka NARVA 6V/0,4A

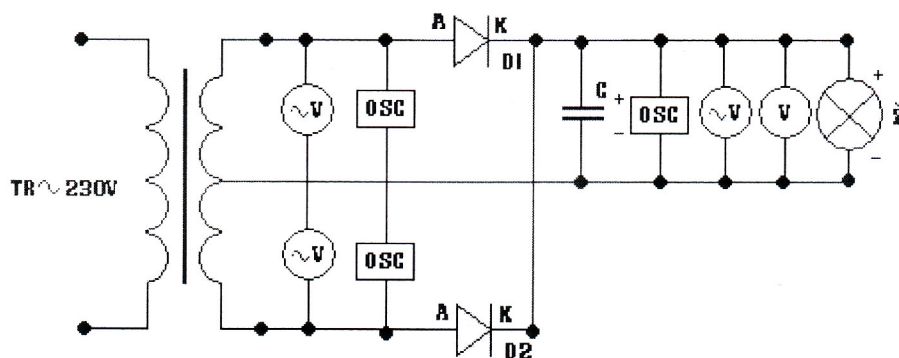
#### Rozsah 0 – 2 – 3

Meranie	$\sim U_{1vst}$ [V]	$\sim U_{2vst}$ [V]	$\sim U_{vyst}$ [V]	$\approx U_{vyst}$ [V]	signál - vstup	signál - výstup
1.	1,8	0,8	0,72	0,79		

#### Rozsah 3 – 8 – 12

Meranie	$\sim U_{1vst}$ [V]	$\sim U_{2vst}$ [V]	$\sim U_{vyst}$ [V]	$\approx U_{vyst}$ [V]	signál - vstup	signál - výstup
2.	4,8	4	2,01	3,61		

### 2. Schéma dvojcestného usmerňovača spolu s meracími prístrojmi a s pridaním jedného kondenzátora



*Súpis súčiastok:*

TR – školský transformátor SEG-NDR

D1,D2 – polovodičové diódy

Ž – žiarovka NARVA 6V/0,4A

1xC – kondenzátor (kapacita 100  $\mu$ F)

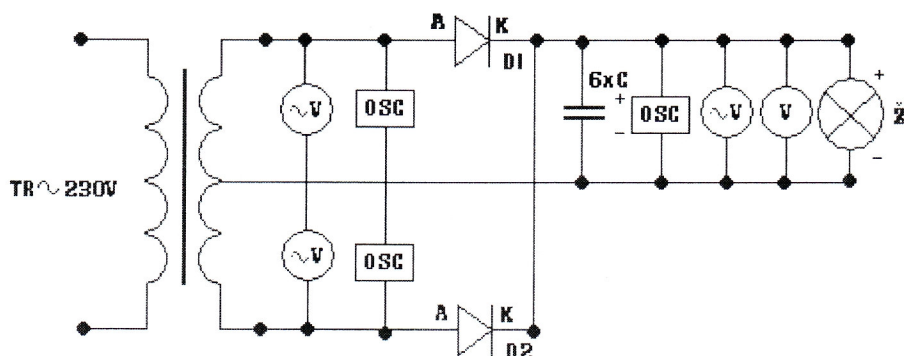
**Rozsah 0 – 2 – 3**

Meranie	$\sim U_{1vst}$ [V]	$\sim U_{2vst}$ [V]	$\sim U_{vyst}$ [V]	$= U_{vyst}$ [V]	signál - vstup	signál - výstup
1.	1,8	0,8	0,72	0,81		

**Rozsah 3 – 8 – 12**

Meranie	$\sim U_{1vst}$ [V]	$\sim U_{2vst}$ [V]	$\sim U_{vyst}$ [V]	$= U_{vyst}$ [V]	signál - vstup	signál - výstup
2.	4,8	4	1,94	3,73		

**3. Schéma dvojcestného usmerňovača spolu s meracími prístrojmi a s pridaním šiestich kondenzátorov**



*Súpis súčiastok:*


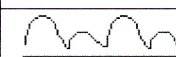
TR – školský transformátor SEG-NDR

D1,D2 – polovodičové diódy



Ž – žiarovka NARVA 6V/0,4A

6xC – šesť kondenzátorov (súčet kapacít 600  $\mu$ F)

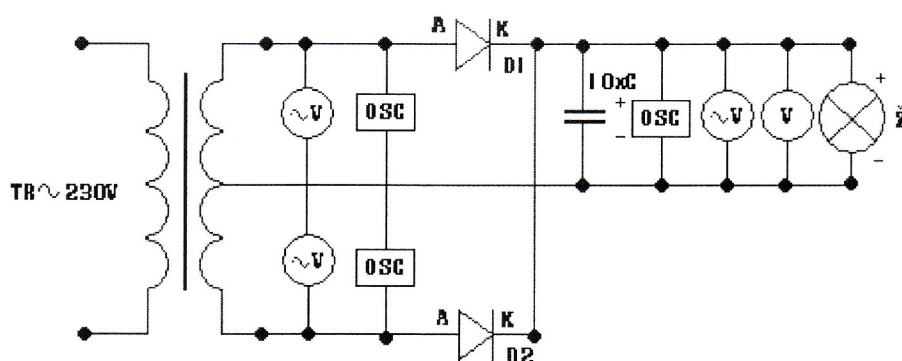
### Rozsah 0 – 2 – 3

Meranie	$\sim U_{1vst}$ [V]	$\sim U_{2vst}$ [V]	$\sim U_{vyst}$ [V]	$=U_{vyst}$ [V]	signál - vstup	signál - výstup
1.	1,8	0,8	0,63	1,0		

### Rozsah 3 – 8 – 12

Meranie	$\sim U_{1vst}$ [V]	$\sim U_{2vst}$ [V]	$\sim U_{vyst}$ [V]	$=U_{vyst}$ [V]	signál - vstup	signál - výstup
2.	4,8	4	1,13	4,65		

#### 4. Schéma dvojcestného usmerňovača spolu s meracími prístrojmi a s pridaním desiatich kondenzátorov



#### Súpis súčiastok:



TR – školský transformátor SEG-NDR

D1,D2 – polovodičové diódy

Ž – žiarovka NARVA 6V/0,4A

10xC – desať kondenzátorov (súčet kapacít 1000 µF)

### Rozsah 0 – 2 – 3

Meranie	$\sim U_{1vst}$ [V]	$\sim U_{2vst}$ [V]	$\sim U_{vyst}$ [V]	$=U_{vyst}$ [V]	signál - vstup	signál - výstup
1.	1,8	0,8	0,58	1,07		

### Rozsah 3 – 8 – 12

Meranie	$\sim U_{1vst}$ [V]	$\sim U_{2vst}$ [V]	$\sim U_{vyst}$ [V]	$=U_{vyst}$ [V]	signál - vstup	signál - výstup
2.	4,8	4	0,89	4,96	