

Cvičenie 5/3 – Usmerňovače III

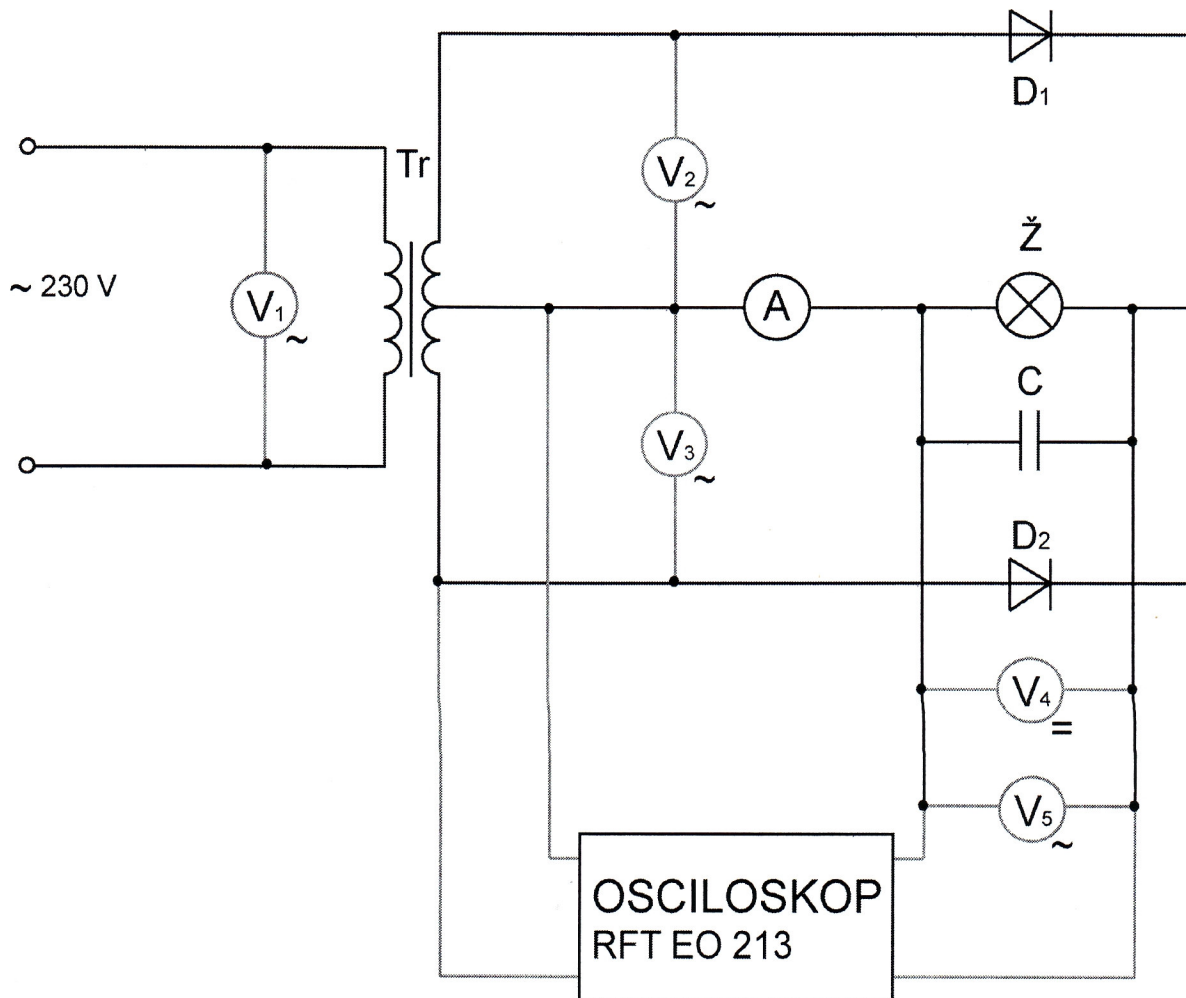
Úloha:

1. Nakreslite elektronickú schému dvojcestného usmerňovača s transformátorom s vyvedeným stredom. Do schémy zakreslite vyhladzovací kondenzátor.
2. Schémy zapojení doplňte o meracie prístroje tak, aby sme mohli zmerať potrebné elektronické veličiny.
3. Vykonajte potrebné merania a zmerané hodnoty zaznamenajte do tabuľky.

Súpis pomôcok:

1. žiarovka 6 V/0,4 W
2. 2x polovodičová dióda KY132/80
3. 10x kondenzátor 100 μ F

Schéma zapojenia:



Tabuľka zmeraných hodnôt a priebehy:

n	C [uF]	$\sim U_1$ [V]	$\sim U_2$ [V]	$\sim U_3$ [V]	$=U_4$ [V]	$\sim U_5$ [V]	$=I$ [mA]
1	0	220	4,9	4,2	3,5	1,94	5,7
2	100	220	4,8	4,2	3,34	1,8	5,4
3	200	220	4,9	4,2	3,61	1,6	5,6
4	400	220	4,9	4,2	4,02	1,29	6,1
5	1000	220	4,8	4,2	4,65	0,9	6,5

