

Cvičenie 5/3

Usmerňovače III.

Monolitické usmerňovacie mostíky

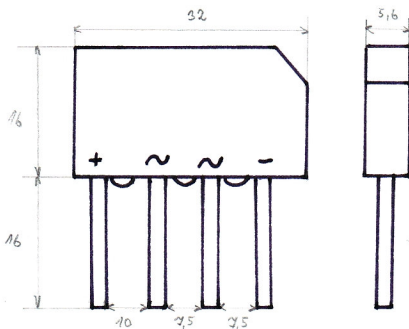
Úloha cvičenia :

- 1) Zoznámte sa s vyhotovením monolitických usmerňovacích mostíkov
- 2) Zistite technické údaje predložených mostíkov pomocou katalógu

Technické údaje predložených mostíkov :

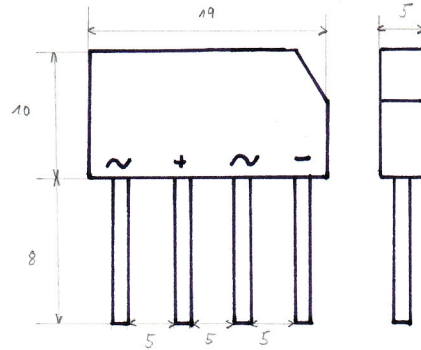
B40 C5000/3300

$U_r = 80V$ $I_{f_{rm}} = 30A$
 $I_r < 10\mu A$ $I_{f_{sm}} = 150A$



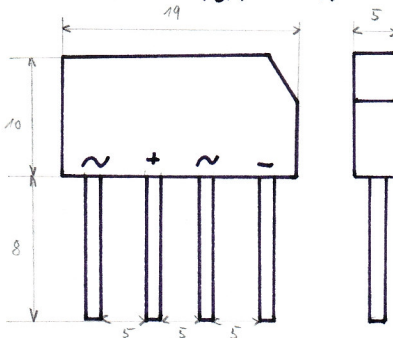
B500 C2300-1500

$U_r = 1000V$ $I_{f_{rm}} = 10A$
 $I_r < 10\mu A$ $I_{f_{sm}} = 50A$



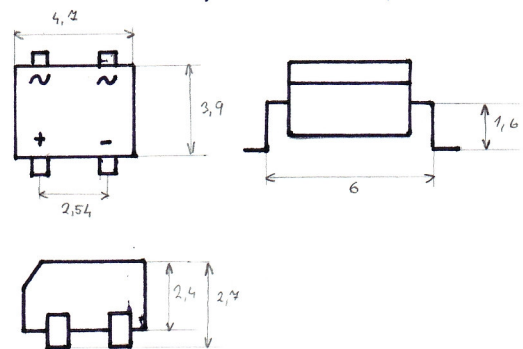
B250 C2300-1500

$U_r = 600V$ $I_{f_{rm}} = 10A$
 $I_r < 10\mu A$ $I_{f_{sm}} = 50A$



S40

$U_r = 80V$ $U_f \leq 1,2V$
 $I_r < 10\mu A$ $I_f = 0,8A$



Zhodnotenie : Údaje na mostíku sa v niektorých prípadoch líšili od údajov uvedených v katalógu.