

Cvičenie 6/3 – Usmerňovače IV

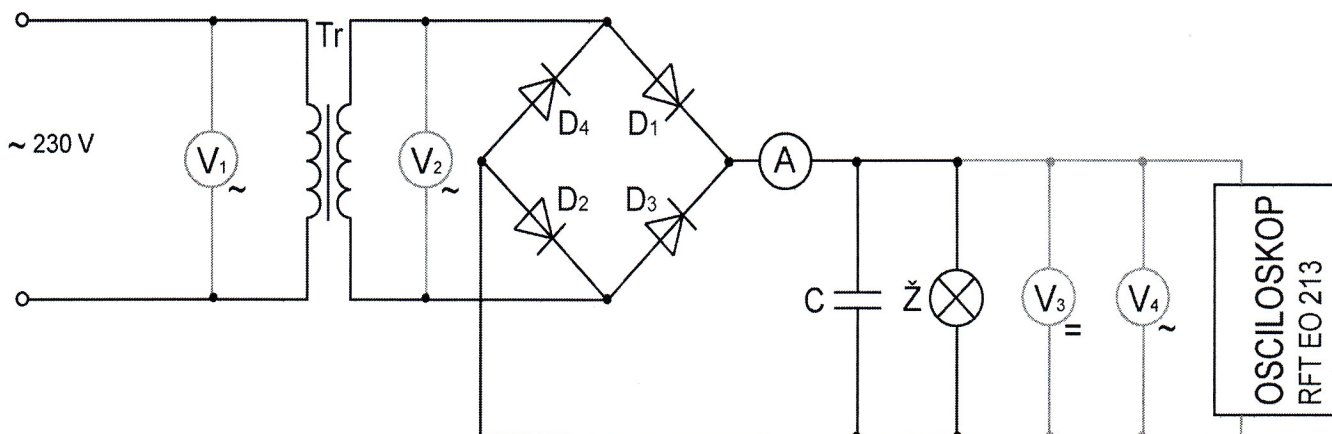
Úloha:

1. Nakreslite elektronickú schému dvojcestného usmerňovača s Graetzovým mostíkom. Do schémy zakreslite vyhladzovací kondenzátor.
2. Schémy zapojení doplňte o meracie prístroje tak, aby sme mohli zmerať potrebné elektronické veličiny.
3. Vykonaajte potrebné merania a zmerané hodnoty zaznamenajte do tabuľky.

Súpis pomôcok:

1. žiarovka 6 V/0,4 W
2. 4x polovodičová dióda KY132/80
3. 10x kondenzátor 100 uF

Schéma zapojenia:



Tabuľka zmeraných hodnôt a priebehy:

| n | C [uF] | $\sim U_1$ [V] | $\sim U_2$ [V] | $= U_3$ [V] | $\sim U_4$ [V] | $= I$ [mA] |
|---|--------|----------------|----------------|-------------|----------------|------------|
| 1 | 0 | 220 | 2,9 | 0,7 | 0,51 | 110,9 |
| 2 | 100 | 220 | 2,9 | 0,7 | 0,48 | 112,5 |
| 3 | 200 | 220 | 2,9 | 0,71 | 0,44 | 114 |
| 4 | 400 | 220 | 2,9 | 0,72 | 0,33 | 118,2 |
| 5 | 1000 | 220 | 2,9 | 0,74 | 0,19 | 124,2 |

| | | | |
|------------|--|-----------|--|
| C= 0 uF | | C= 100 uF | |
| C= 200 uF | | C= 400 uF | |
| C= 1000 uF | | | |