

## Násobiče napätia

Úloha cvičenia:

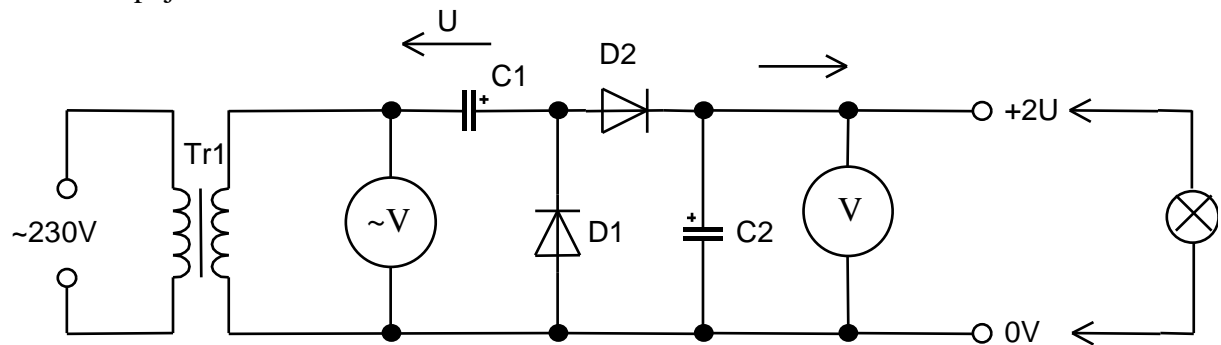
Zostrojte násobiče napätia podľa priloženej dokumentácie.

**Pozor!!! Neprekročte bezpečné napätie**

$\dot{z} = 12V / 0,1A$

Násobič dvomi:

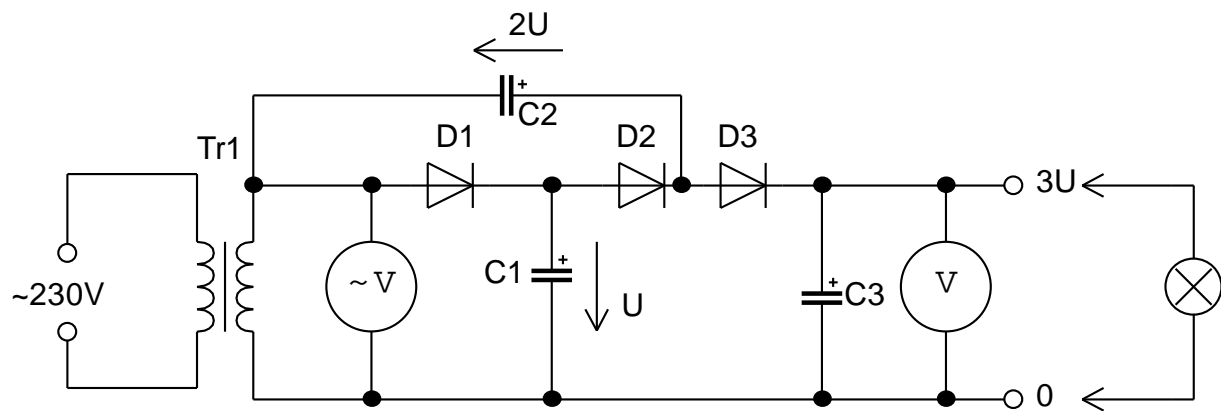
Schéma zapojenia



Číslo merania	$U_1$ [ V ]	bez záťaže		so záťažou	$I$ [mA]
		$U_2$ [= V]	$U_2$ [= V]	$U_2$ [= V]	
1	1,8	5,38	0,65	20,1	
2	2,8	8,37	1,37	30,9	

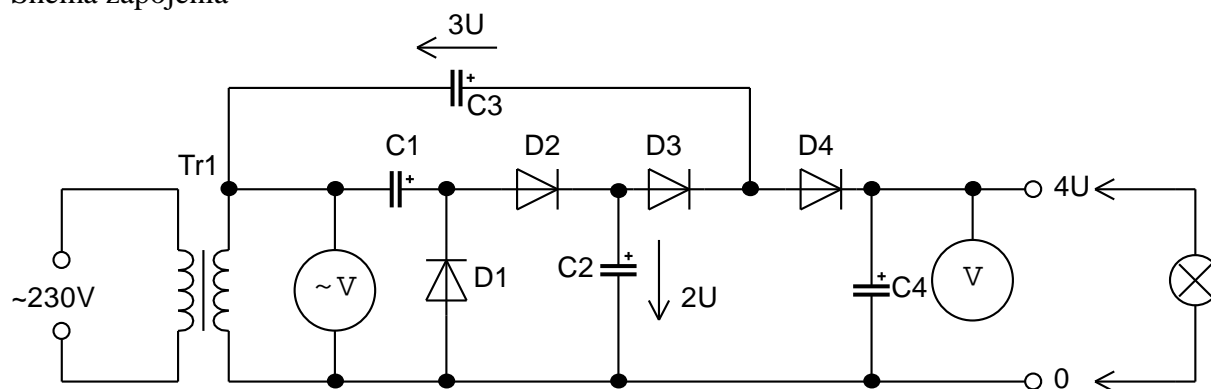
Násobič tromi:

Schéma zapojenia



Číslo merania	$U_1$ [ V ]	bez záťaže		so záťažou	$I$ [mA]
		$U_2$ [= V]	$U_2$ [= V]	$U_2$ [= V]	
1	1,8	8,0	0,5	17,6	
2	2,8	12,55	1,28	29,0	

Násobič štyrmi:  
Shéma zapojenia



Číslo merania	$U_1$ [ V ]	bez záťaže		so záťažou	
		$U_2$ [= V]	$U_2$ [= V]	$I$ [mA]	
1	1,8	10,55	0,45	16,0	
2	2,8	16,53	1,09	26,3	