

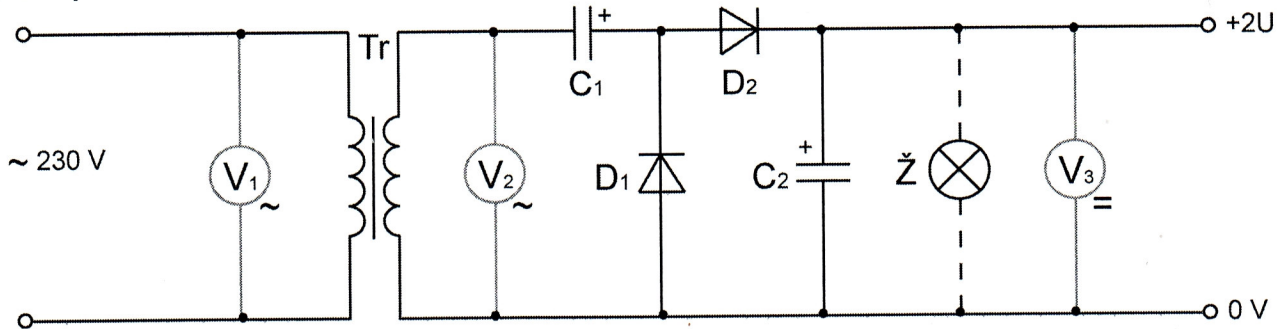


Cvičenie 8/3 – Násobiče napätia

Úloha:

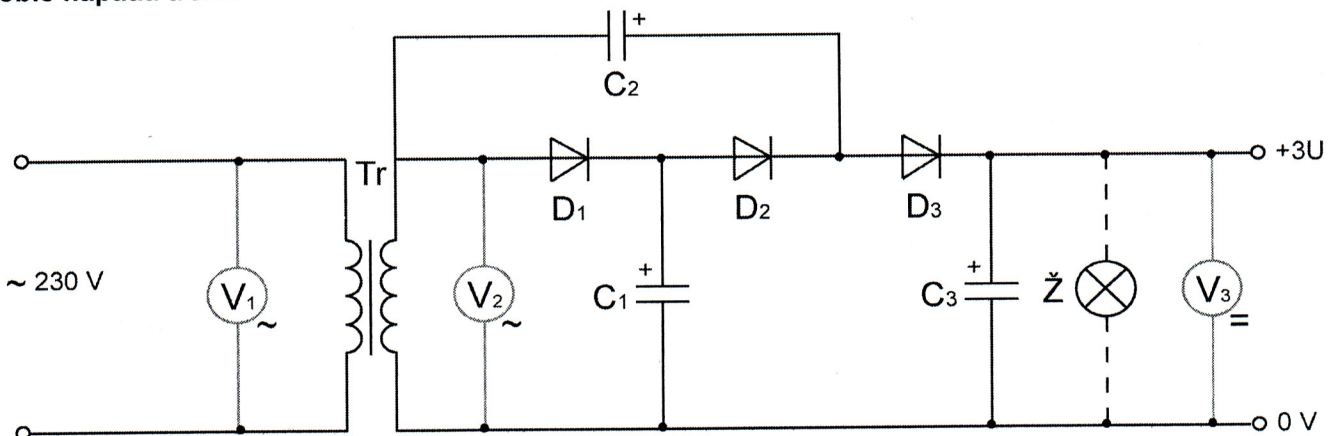
- Zostavte násobiče napätia dvomi, tromi, štyrmi a jedenástimi.
- Odmerajte hodnoty vstupného napätia ($\sim U$) a výstupného napätia:
 - bez záťaže
 - so záťažou

Násobič napätia dvomi:



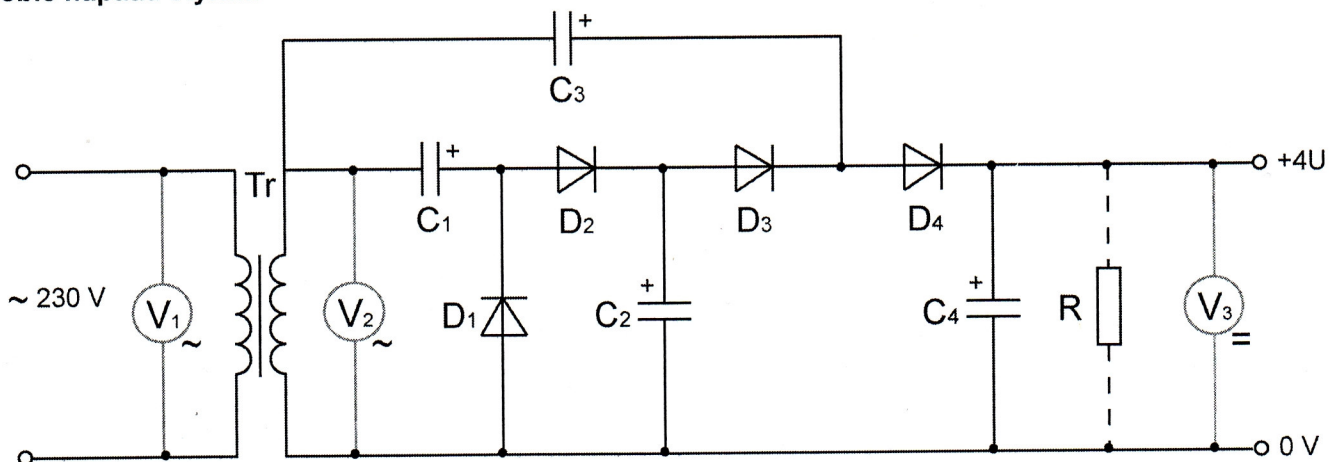
n	$\sim U_1$ [V]	$\sim U_2$ [V]	$=U_3$ [V] bez záťaže	$=U_3$ [mV] so záťažou
1	221	1,8	5,21	38

Násobič napätia tromi:



n	$\sim U_1$ [V]	$\sim U_2$ [V]	$=U_3$ [V] bez záťaže	$=U_3$ [V] so záťažou
1	221	1,8	7,81	0,018
2	221	8,1	34,1	3,1

Násobič napätia štyrmi:

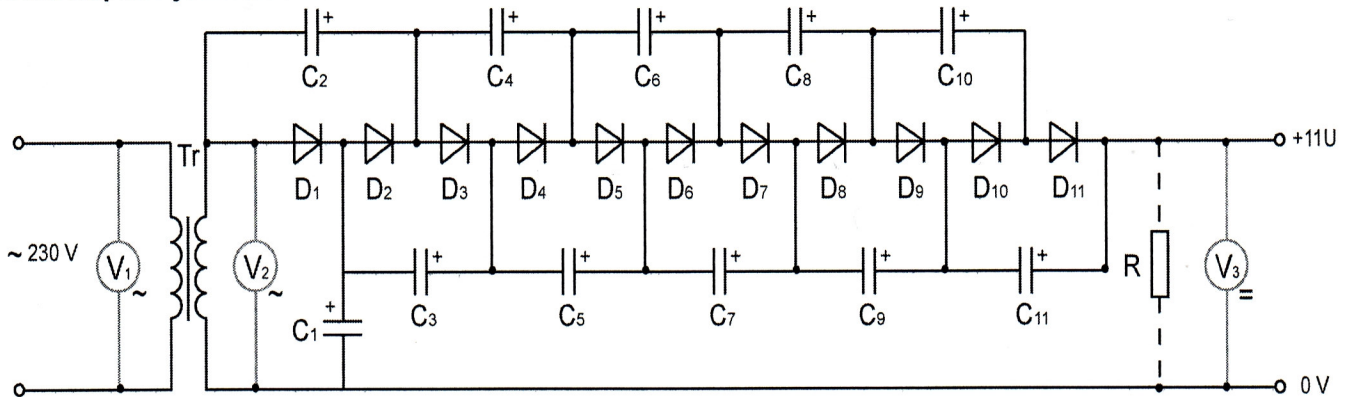




Cvičenie 8/3 – Násobiče napätia

n	$\sim U_1$ [V]	$\sim U_2$ [V]	$=U_3$ [V] bez zát'aže	$=U_3$ [V] so zát'ažou
1	221	1,8	10,4	0,026
2	221	8,1	43,6	11,7

Násobič napätia jedenástimi:



n	$\sim U_1$ [V]	$\sim U_2$ [V]	$=U_3$ [V] bez zát'aže	$=U_3$ [V] so zát'ažou
1	221	12	172,5	9,3

Súpis pomôcok:

1. žiarovka 6 V/0,4 W
2. 11x polovodičová dióda KY132/80
3. 11x elektrolytický kondenzátor 100 μ F
4. rezistor 277 Ohm

*z novú
súdi
(5)
druhá diódu*