

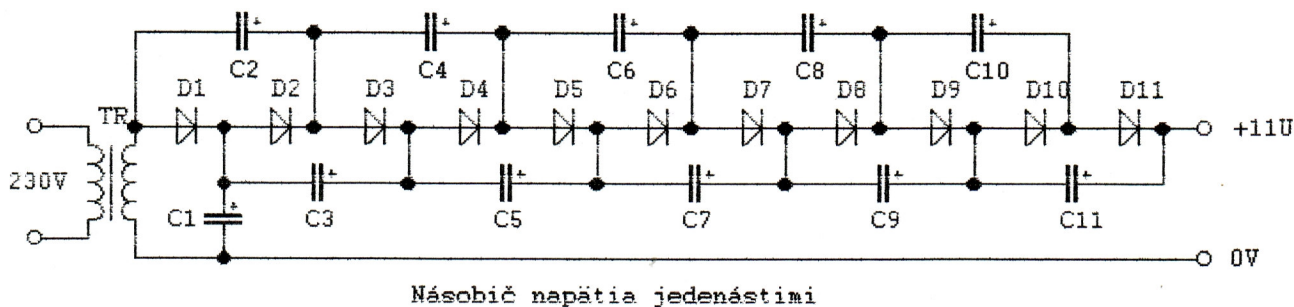
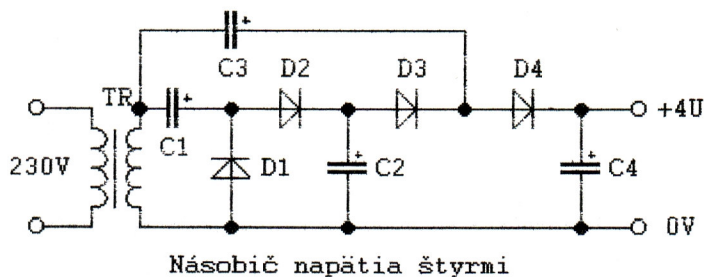
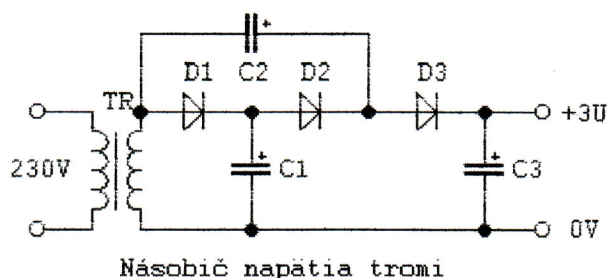
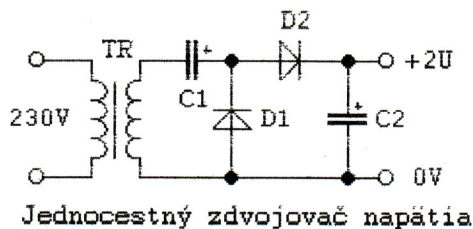
CVIČENIE 7/3

Násobiče napätia

Úloha:

- Zostrojte násobiče napätia:
 - dvomi
 - tromi
 - štyrmi
 - jedenástimi
- Výstupné napätie zmerajte bez záťaže a so záťažou.
- Dbajte na bezpečnosť práce!!

1. Schémy zapojenia násobičov napätia:



2. Tabuľky nameraných hodnôt:

a) násobič dvomi

n	U _{vst} (V)	U _{výst} (V) bez záťaže	U _{výst} (V) so záťažou
1	2,20	5,42	0,11
2	3,30	8,20	0,18
3	8,63	22,80	0,57
4	13,32	35,20	0,95

b) násobič tromi

n	U _{vst} (V)	U _{výst} (V) bez záťaže	U _{výst} (V) so záťažou
1	2,21	7,96	0,16
2	3,34	12,32	0,49
3	8,56	33,90	2,60
4	13,33	41,60	4,47

c) násobič štyrmi

n	U _{vst} ~(V)	U _{výst} =(V) bez záťaže	U _{výst} =(V) so záťažou
1	2,23	10,80	0,13
2	3,35	16,56	0,31
3	8,75	38,50	0,90
4	13,35	41,90	1,55

d) násobič jedenástimi

n	U _{vst} ~(V)	U _{výst} =(V) bez záťaže	U _{výst} =(V) so záťažou
1	2,24	29,60	0,20
2	3,39	35	0,40
3	8,86	106	3,30
4	13,53	159,50	7,20

Pomôcky: 2x Voltmeter na striedavé napätie,
 1x Voltmeter na jednosmerné napätie,
 Usmerňovacie diódy KY 130/300
 Kondenzátory 100 μ F