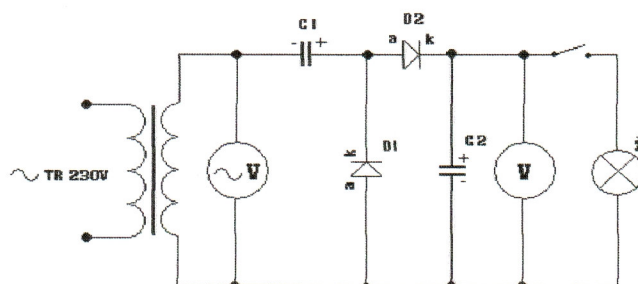


## CVIČENIE Č. 7 Násobiče napätia

*Jednocestný zdvojovač napätia spolu s meracími prístrojmi:*



*Súpis súčiastok:*

- TR – školský transformátor SEG-NDR
- C – kondenzátory (100:F)
- D- Usmerňovacie diódy
- Ž – žiarovka NARVA 6V/0,4A

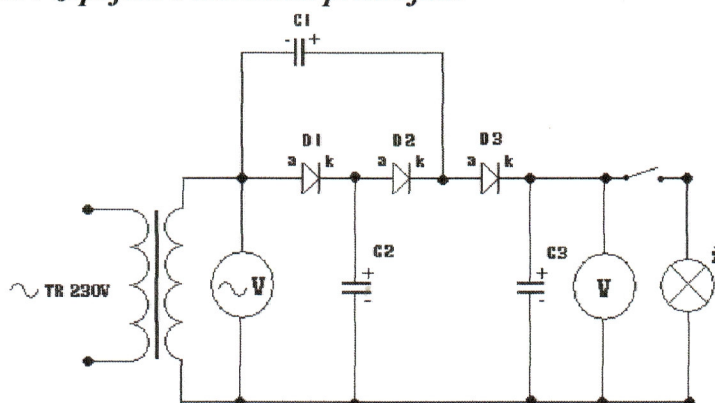
**Rozsah 0-2**

$\sim U_{1vst}$ [V]	$=U_{vyst}$ [V]	$U_{so zatazou}$ [V]
1,7	5,2	0,03

**Rozsah 0-12**

$\sim U_{1vst}$ [V]	$=U_{vyst}$ [V]	$U_{so zatazou}$ [V]
12,2	34	1,5

*Násobič napätia tromi v zapojení s meracími prístrojmi:*



*Súpis súčiastok:*

- TR – školský transformátor SEG-NDR
- C – kondenzátory (100:F)
- D- Usmerňovacie diódy
- Ž – žiarovka NARVA 6V/0,4A

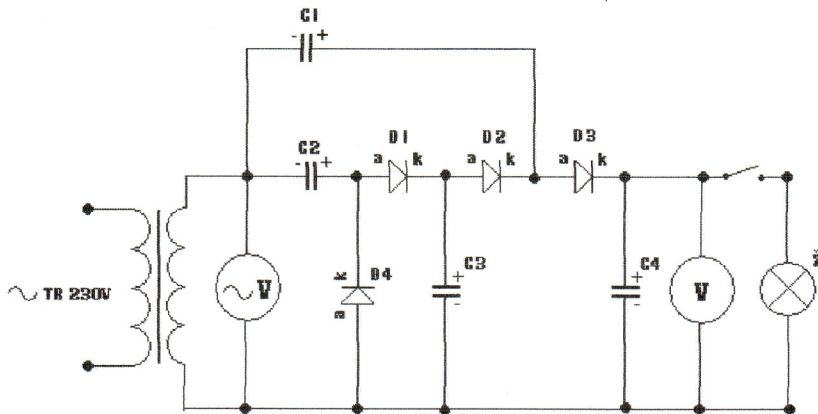
**Rozsah 0-2**

$\sim U_{1vst}$ [V]	$=U_{vyst}$ [V]	$U_{so zatazou}$ [V]
1,6	7,2	0,16

**Rozsah 0-8**

$\sim U_{1vst}$ [V]	$=U_{vyst}$ [V]	$U_{so zatazou}$ [V]
7,5	32,1	2,8

**Násobič napätia tromi v zapojení s meracími prístrojmi:**



**Súpis súčiastok:**

- TR – školský transformátor SEG-NDR
- C – kondenzátory (100:F)
- D- Usmerňovacie diódy
- Ž – žiarovka NARVA 6V/0,4A

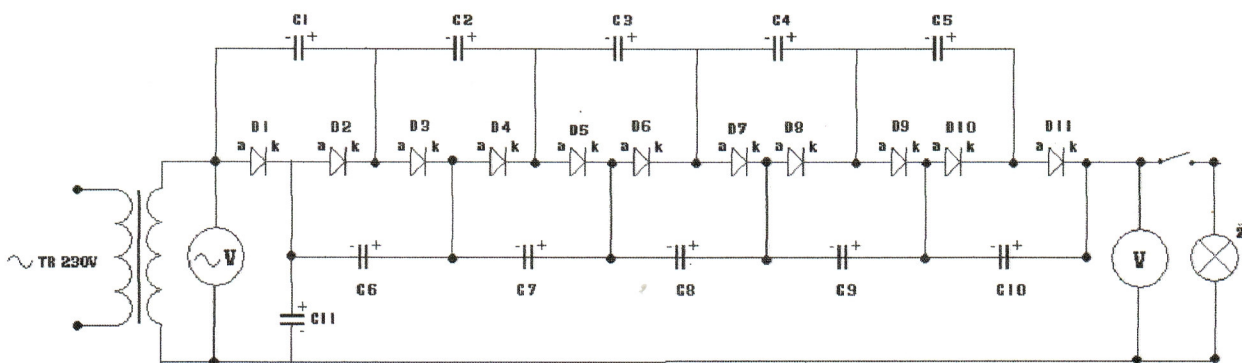
**Rozsah 0-2**

$\sim U_{1vst}$ [V]	$=U_{vyst}$ [V]	$U_{so}$ zatazou [V]
1,7	10	0,03

**Rozsah 0-3**

$\sim U_{1vst}$ [V]	$=U_{vyst}$ [V]	$U_{so}$ zatazou [V]
2,7	15,6	0,1

**Násobič napätia tromi v zapojení s meracími prístrojmi:**



**Súpis súčiastok:**

- TR – školský transformátor SEG-NDR
- C – kondenzátory (100:F)
- D- Usmerňovacie diódy
- Ž – žiarovka NARVA 6V/0,4A

**Rozsah 0-2**

$\sim U_{1vst}$ [V]	$=U_{vyst}$ [V]	$U_{so}$ zatazou [V]
1,7	27,2	0,009

**Rozsah 0-12**

$\sim U_{1vst}$ [V]	$=U_{vyst}$ [V]	$U_{so}$ zatazou [V]
12,2	170,4	2,0