

Násobiče napätia

- Úloha: 1, Zostrojte zdrojovaci napätia a zmerajte jeho parametre
2, Zostrojte násobič napätia
Pozor: Neprekročte bezpečné napätia !!!

Vypracovanie

SCHÉMA Č.1

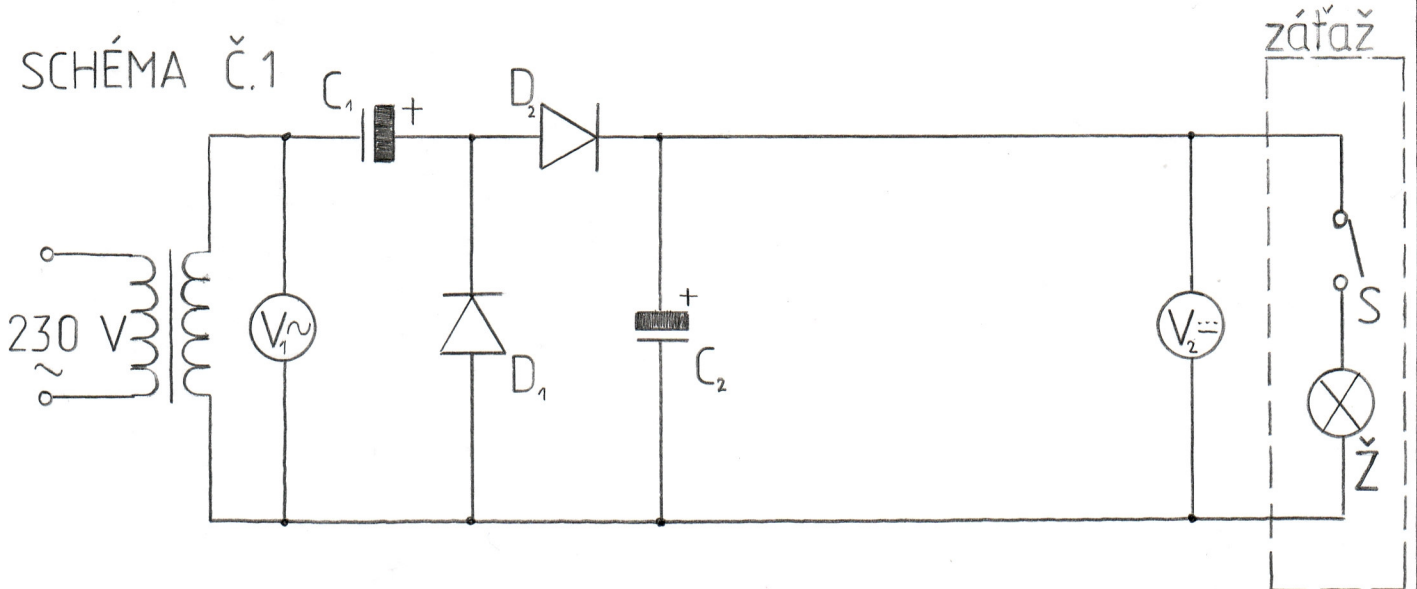


SCHÉMA Č.2

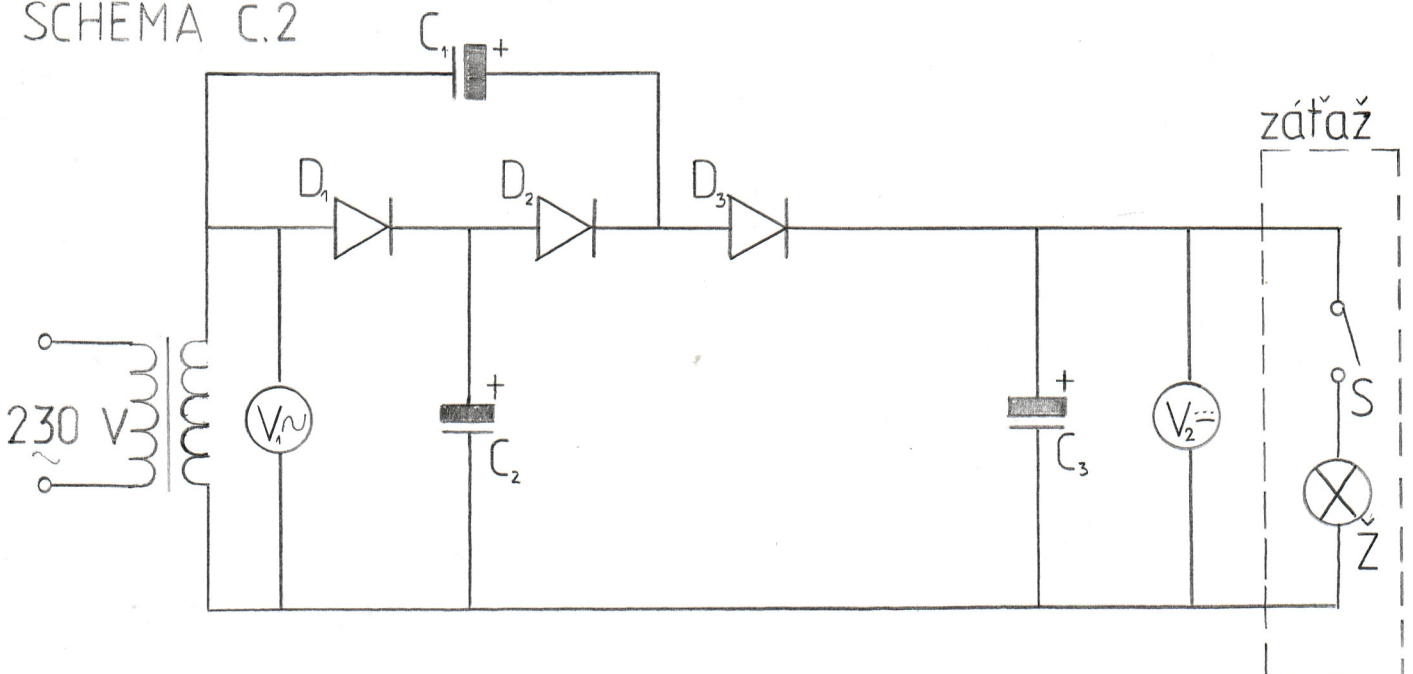
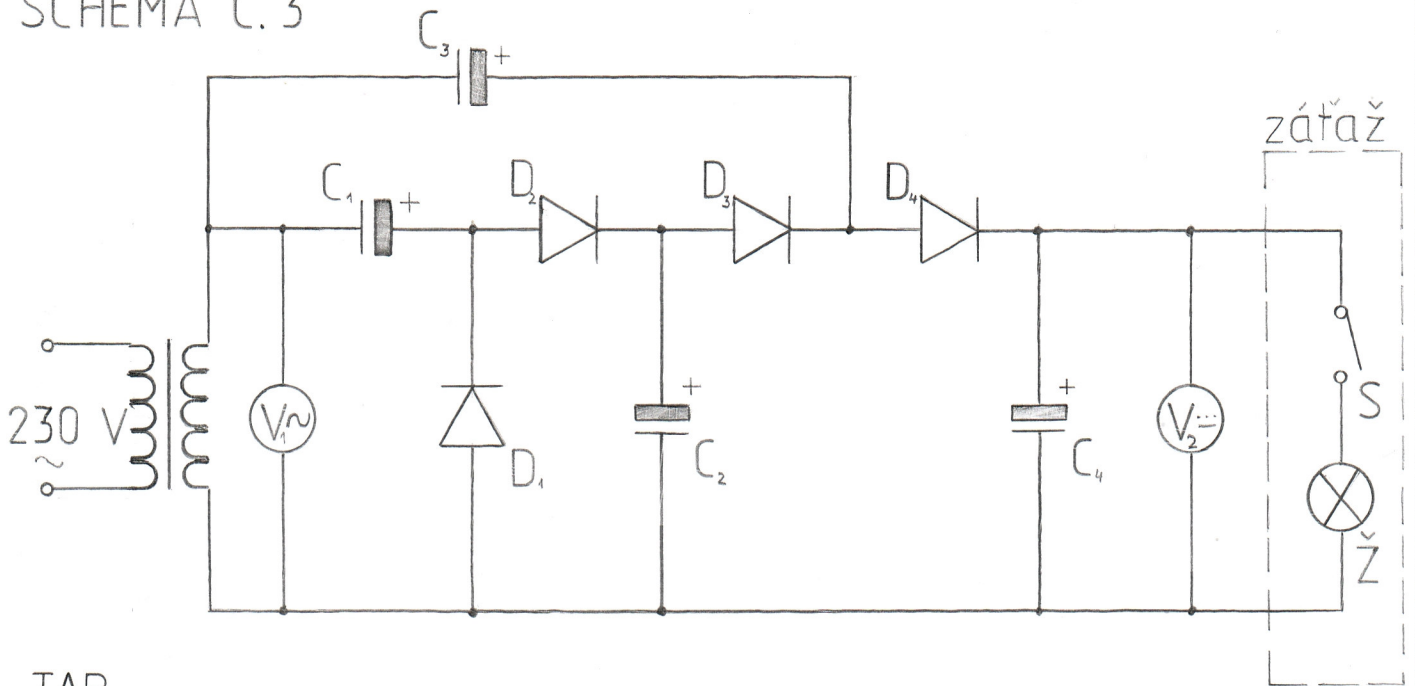


SCHÉMA Č. 3



TAB.

	N	$U_1 \sim [V]$	$U_2 \text{---} [V]$	$U_2 \text{---} [V] + \text{zátěž}$
Schéma č. 1	1	2,9	8,21	1,13
Schéma č. 2	2	2,9	12,22	1,15
Schéma č. 3	3	2,9	16,4	0,9

Žiarovka 12V/0,1A

Kondenzátory ... $C_1, C_2, C_3, C_4 - 100 \mu F$, elektrolytické

Diódy ... $D_1, D_2 - KY 13211250, V_F = 1,1V, I_F = 1A, V_R = 1250V,$

$I_R = 10 \mu A$

$D_3, D_4 - KY 1321150, V_F = 1,1V, I_F = 1A, V_R = 150V, I_R = 10 \mu A$