

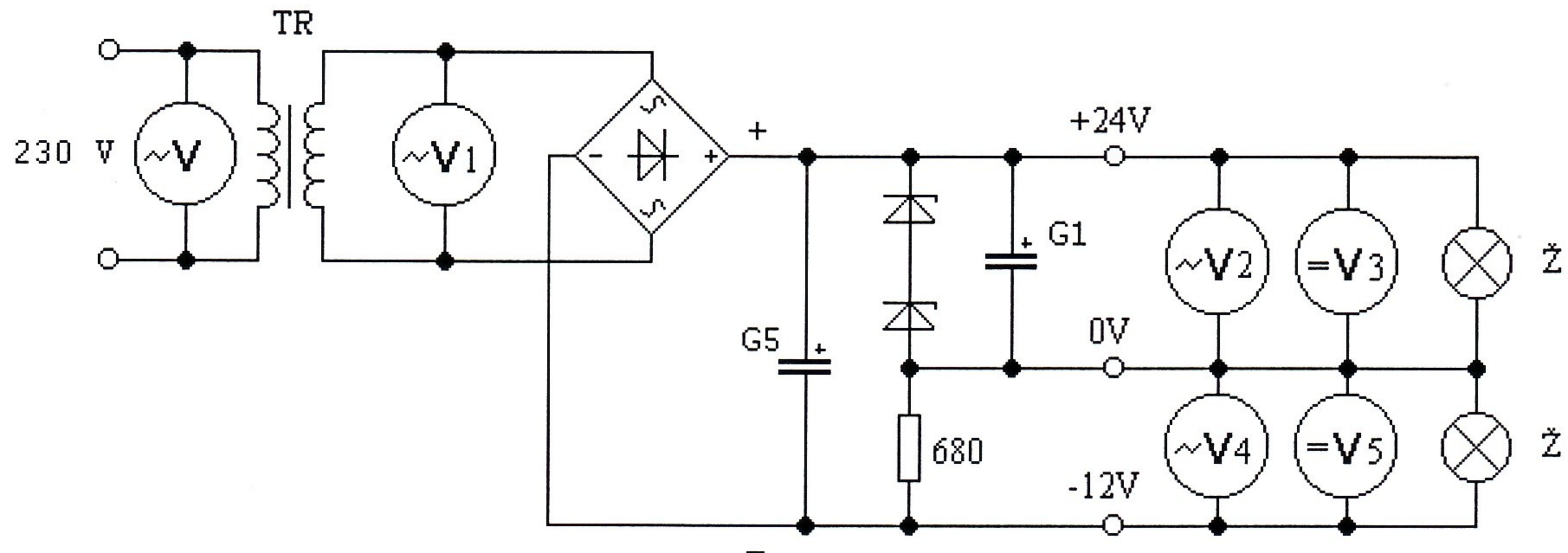
CVIČENIE 9/3

Stabilizovaný zdroj II

Úloha:

1. Postavte na plošnom spoji predloženú schému jednoduchého stabilizovaného zdroja.
2. Vykonaajte na ňom obvyklé merania.

Schéma zapojenia:



Tabuľky nameraných hodnôt:

a) Bez záťaže

U1~(V)	U2~(V)	U3=(V)	U4~(V)	U5=(V)
2,2	0,01	13,9	0,003	2,1
3,3	0,015	13,8	0,008	1,5
8,8	0,048	13,8	0,01	1,5
13,5	0,08	14	0,01	3,7

b) So záťažou na hornej a strednej svorke

U1~(V)	U2~(V)	U3=(V)	U4~(V)	U5=(V)
2,2	0	0	0,039	2,2
3,3	0	0	0,01	3,8
8,8	0	0	0,046	11,3
13,5	0	0	0,033	17,8

c) So záťažou na dolnej a strednej svorke

U1~(V)	U2~(V)	U3=(V)	U4~(V)	U5=(V)
2,2	0,048	3,5	0	0
3,3	0,053	3,7	0	0
8,8	0,05	11,2	0	0
13,5	0,05	17,5	0	0

Použité prvky:

1. polovodičová Zenerova dioda (KZZ 76)
2. žiarovka 12V/0,1A
3. kondenzátory G1, G5
4. monolitický kremíkový usmerňovací mostík.