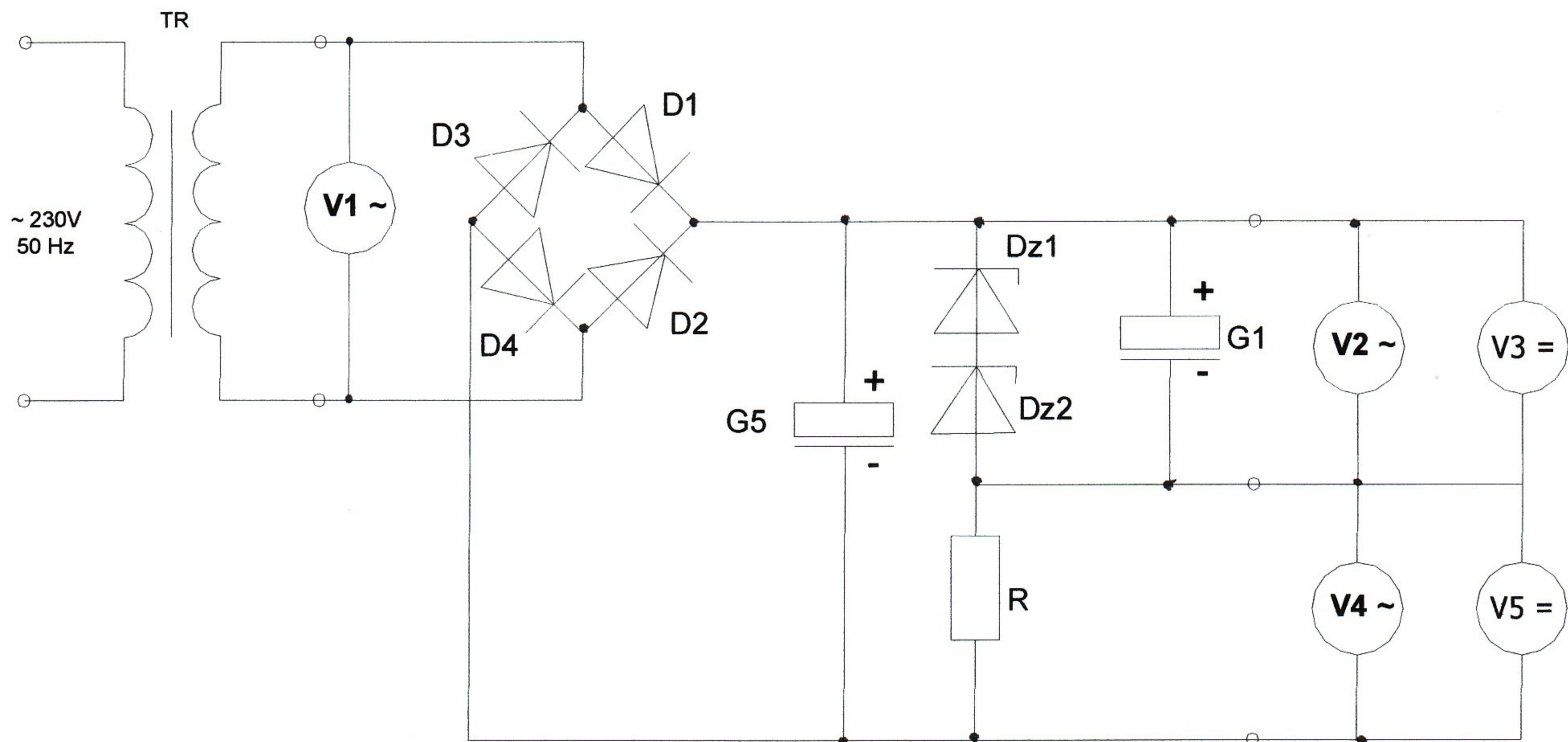


CVIČENIE Č. 10 Stabilizované zdroje II.

Schéma stabilizovaného zdroja s meracími prístrojmi



Súpis súčiastok:

TR – školský transformátor SEG-NDR

D1, D2, D3, D4 - polovodičové diódy (KY 130/80)

G1 – elektrolitový kondenzátor (100 μ F/63V)

G2 – elektrolitový kondenzátor (500 μ F/35V)

V1, V2, V3, V4, V5 – voltmeter

Dz1, Dz2 – Zenerove diódy (KZZ 76)

R – rezistor (680 Ω)

Zenerova dióda:

Typ	U_z [V]	I_z [mA]
KZZ 76	11,2 – 14	5

Tabuľka nameraných hodnôt:

$\sim U_1$ [V]	$\sim U_2$ [V]	$= U_3$ [V]	$\sim U_4$ [V]	$= U_5$ [V]
26,4	0	24,5	0	-10,5