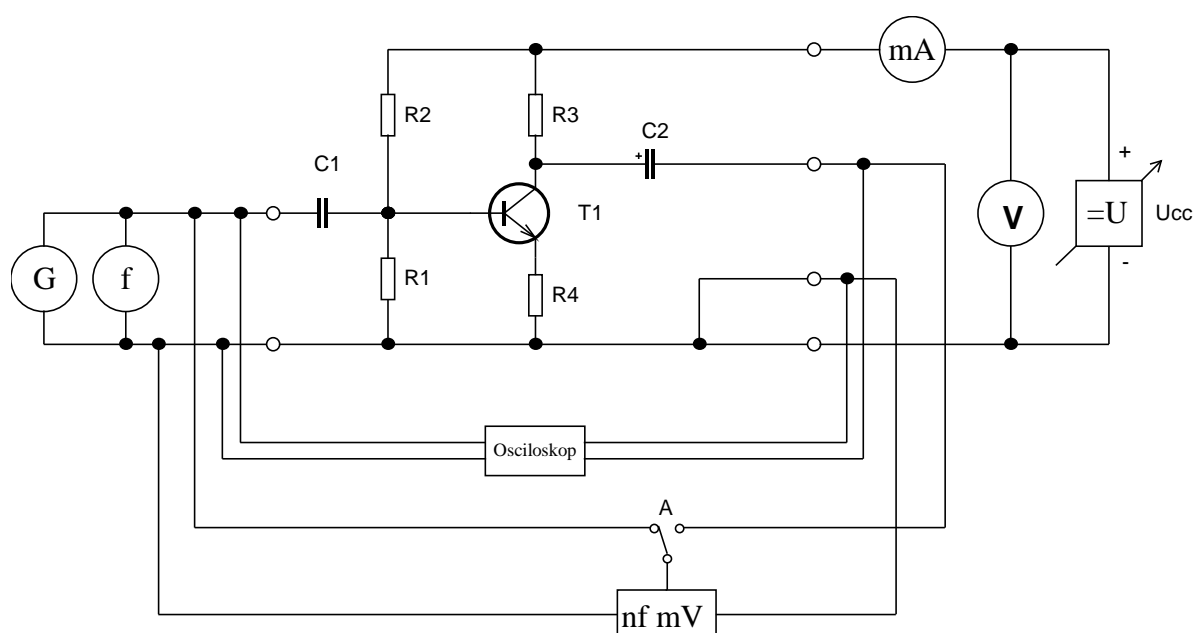


Nízkofrekvenčné zosilňovače I

Úloha cvičenia:

1. Zoznámte sa s predloženým prípravkom nízkofrekvenčného zosilňovača
2. Nakreslite elektronickú schému zapojenia predloženého prípravku (schéma, legenda)
3. Schému prípravku doplňte o zdroje a meracie prístroje tak, aby ste mohli odmerať:
 - a) zosilnenie
 - b) frekvenčnú charakteristiku daného zosilňovača
4. Zmerajte zosilnenie pri 5 hodnotách vstupného napätia
5. Zmerajte frekvenčnú charakteristiku pri 2 rôznych hodnotách v ráde
6. Zo zmeraných hodnôt frekvenčnej charakteristiky vytvorte graf
7. Zmerajte dolnú a hornú frekvenciu charakteristiky
8. Vypočítajte dolnú a hornú frekvenciu z nameraných hodnôt frekvenčnej charakteristiky

Schéma zapojenia:



Legenda:

T=KC508-NPN- $I_C=2\text{mA}$; $U_{CE}=5\text{V}$; $P_C=300\text{mW}$

$C_1=100\text{n}/250\text{V}$

$C_2=10\mu\text{F}$

$R_1=22\text{k}\Omega$

$R_2=80\text{k}\Omega$

$R_3=2,2\text{k}\Omega$

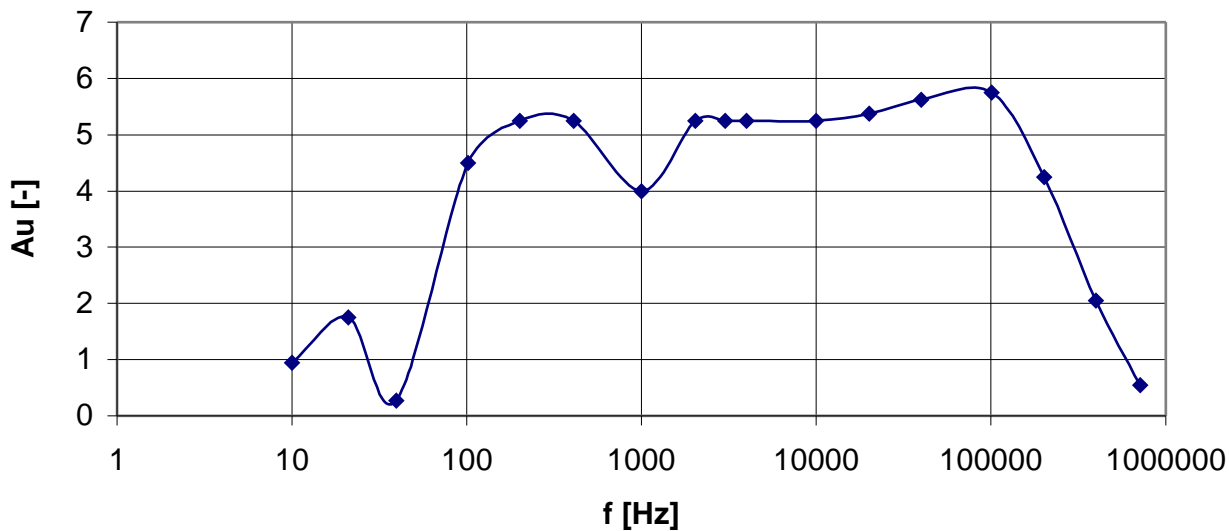
$R_4=180\Omega$

Tabuľky nameraných hodnôt:

N	U _{cc} [V]	I _c [mA]	f[kHz]	~u ₁ [mV]	~u ₂ [mV]	Au[-]	Au[dB]
1	5,02	0,694	1,011	500	2100	4,2	12,46499
2	5,02	0,733	1,011	400	2100	5,25	14,40319
3	5,02	0,777	-	300	2100	7	16,90196
4	5,02	0,856	-	200	2050	10,25	20,21448
5	5,02	1,013	-	100	1850	18,5	25,34343
6	5,02	1,403	-	50	970	19,4	25,75603

N	U _{cc} [V]	I _c [mA]	f[kHz]	~u ₁ [mV]	~u ₂ [mV]	Au[-]	Au[dB]
1	5,02	1,476	0,01	400	380	0,95	-0,45
2	5,02	1,476	0,021	400	700	1,75	4,86
3	5,02	1,414	0,0395	400	110	0,275	-11,21
4	5,02	1,13	0,102	400	1800	4,5	13,06
5	5,02	0,968	0,202	400	2100	5,25	14,40
6	5,02	0,646	0,408	400	2100	5,25	14,40
7	5,02	0,73	1,004	400	1600	4	12,04
8	5,02	0,717	2,03	400	2100	5,25	14,40
9	5,02	0,716	3,02	400	2100	5,25	14,40
10	5,02	0,709	4	400	2100	5,25	14,40
11	5,02	0,7	10	400	2100	5,25	14,40
12	5,02	0,714	20,1	400	2150	5,375	14,61
13	5,02	0,735	40	400	2250	5,625	15,00
14	5,02	0,808	100,09	400	2300	5,75	15,19
15	5,02	0,93	201	400	1700	4,25	12,57
16	5,02	1,103	400	400	820	2,05	6,24
17	5,02	1,001	712	400	220	0,55	-5,19

Au = f(f)
Nízko-frekvenčný zosilňovač s KC508



Au = f (f)
Nízko-frekvenčný zosilňovač s KC508

