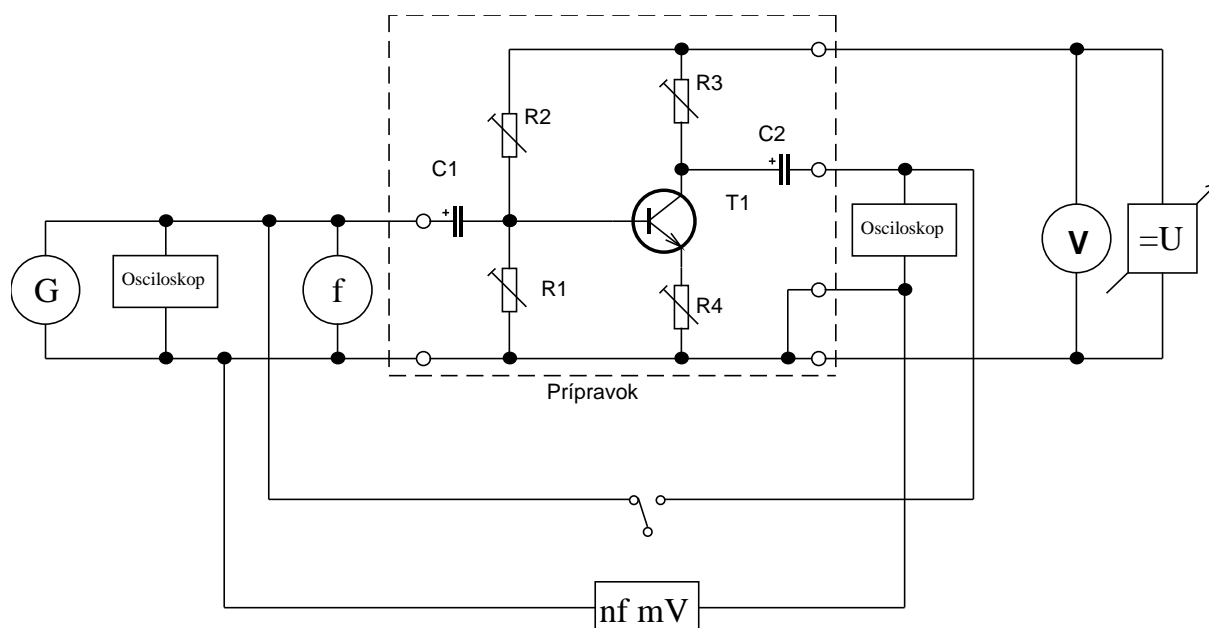


Nízkofrekvenčné zosilňovače II

Úloha cvičenia:

1. Zoznámte sa s predloženým prípravkom nízko-frekvenčného zosilňovača
2. Nakreslite elektronickú schému zapojenia predloženého prípravku (schéma, legenda)
3. Schému prípravku doplňte o zdroje a meracie prístroje tak, aby ste mohli odmerať:
 - a) zosilnenie
 - b) frekvenčnú charakteristiku daného zosilňovača
4. Zmerajte zosilnenie pri 5 hodnotách vstupného napätia
5. Zmerajte frekvenčnú charakteristiku pri 2 rôznych hodnotách v ráde
6. Zo zmeraných hodnôt frekvenčnej charakteristiky vytvorte graf
7. Zmerajte dolnú a hornú frekvenciu charakteristiky
8. Vypočítajte dolnú a hornú frekvenciu z nameraných hodnôt frekvenčnej charakteristiky

Schéma zapojenia:



Legenda:

T – KC 239 – NPN; $I_C = 2\text{mA}$, $U_{CE} = 5\text{V}$, $P_C = 300\text{mW}$

$C_1 = 10\mu\text{F}/16\text{V}$

$C_2 = 10\mu\text{F}/100\text{V}$

$R_1 = 100\text{k}\Omega$

$R_2 = 100\text{k}\Omega$

$R_3 = 10\text{k}\Omega$

$R_4 = 2\text{k}\Omega$

Tabulka nameraných hodnôt:

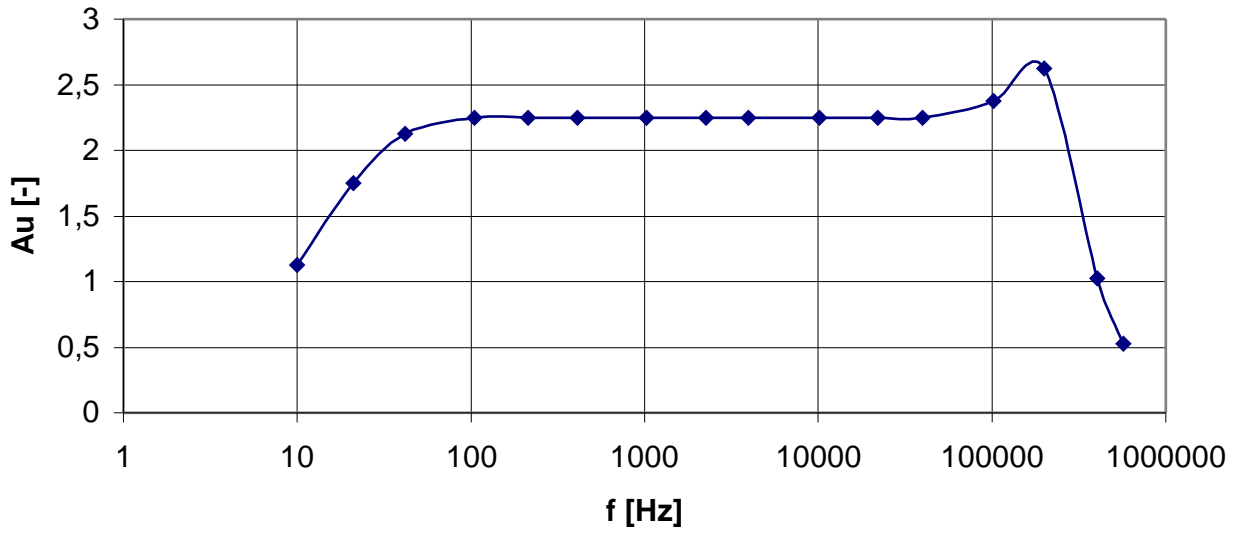
N	U _{cc}	I _c [mA]	f [Hz]	~u ₁ [mV]	~u ₂ [mV]	Au [-]	Au[dB]
1	5,00	1,68	1,022	500	1200	2,40	7,60
2	5,00	1,68	1,022	400	900	2,25	7,04
3	5,00	1,68	-	300	710	2,36	7,48
4	5,00	1,68	-	200	500	2,50	7,95
5	5,00	1,68	-	100	290	2,90	9,24
6	5,00	1,68	-	50	200	4,00	12,04

N	U _{cc} [V]	I _c [mA]	f [Hz]	~u ₁ [mV]	~u ₂ [mV]	Au [-]	Au [dB]
1	5,00	1,678	10	400	450	1,125	1,02
2	5,00	1,685	21	400	700	1,75	4,86
3	5,00	1,68	42	400	850	2,125	6,55
4	5,00	1,685	105	400	900	2,25	7,04
5	5,00	1,684	213	400	900	2,25	7,04
6	5,00	1,682	410	400	900	2,25	7,04
7	5,00	1,684	1022	400	900	2,25	7,04
8	5,00	1,684	2260	400	900	2,25	7,04
9	5,00	1,685	3940	400	900	2,25	7,04
10	5,00	1,684	10160	400	900	2,25	7,04
11	5,00	1,684	22000	400	900	2,25	7,04
12	5,00	1,685	39700	400	900	2,25	7,04
13	5,00	1,84	102000	400	950	2,375	7,51
14	5,00	1,814	199000	400	1050	2,625	8,38
15	5,00	1,83	403000	400	410	1,025	0,21
16	5,00	1,961	570000	400	210	0,525	-5,60

f_d, f_h - boli zmerané pri vstupnom napätí 500mV

	zmerané	vypočítané
f _d	19 Hz	
f _h	219 kHz	

Au = f(f)
Nízko-frekvenčný zosilňovač s KC239



Au = f(f)
Nízko-frekvenčný zosilňovač s KC239

