

## Cvičenie 3/1

### Zosilňovače I

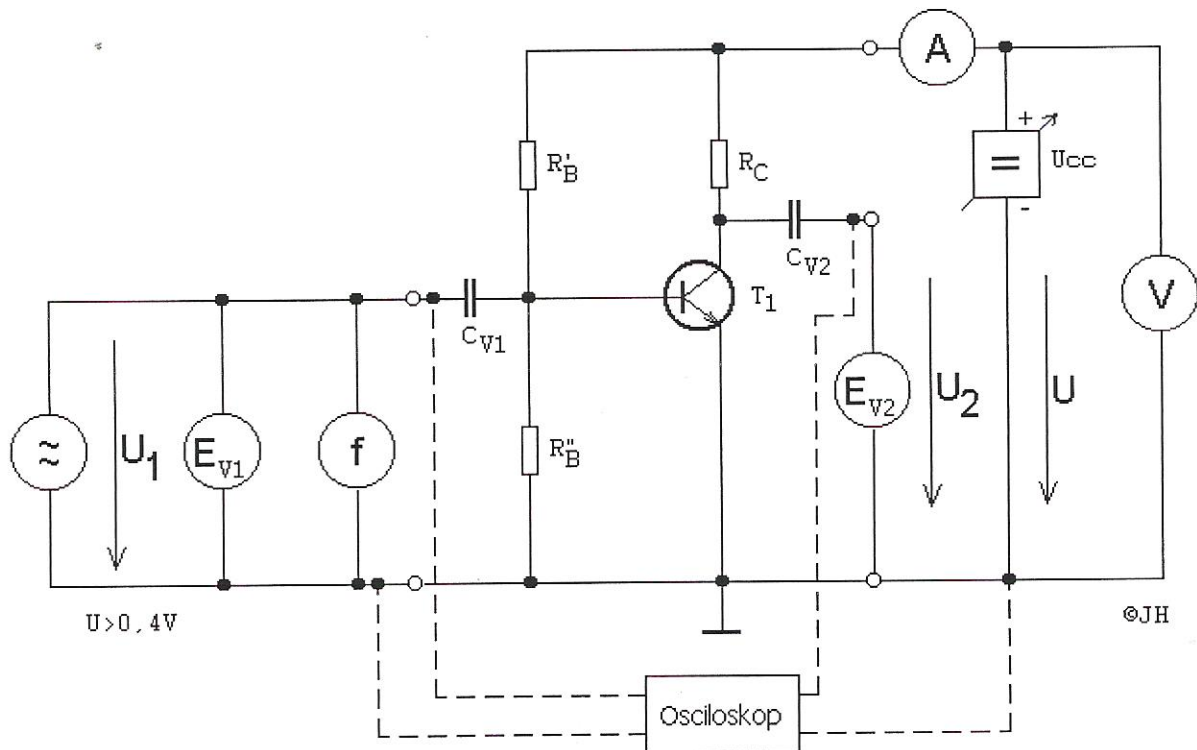
16.1.02  
Pm

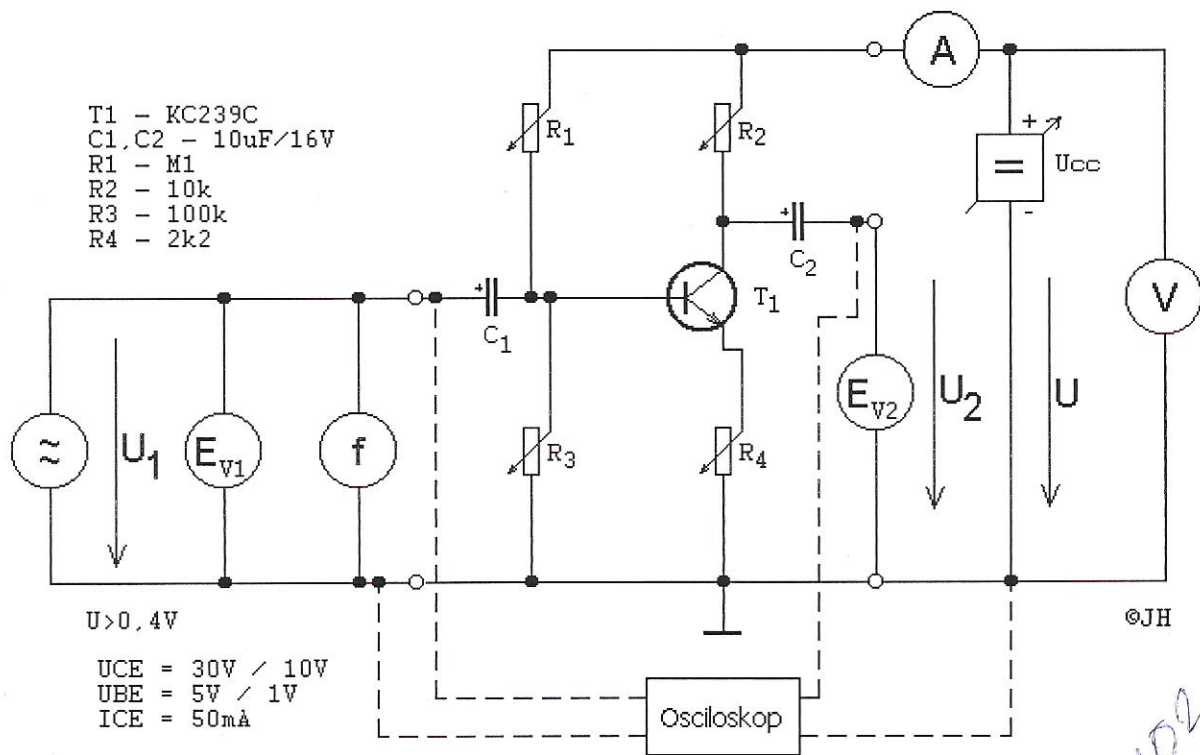
#### Úloha :

1. Nakreslite elektronickú schému zapojenia predloženého zosilňovača.
2. Schému zapojenia doplňte zdrojmi a meracími prístrojmi tak, aby ste mohli zmerať :
  - a) zosilnenie
  - b) frekvenčnú charakteristiku
3. Zmerajte zosilnenie predloženého zosilňovača pri referenčnom kmitočte ( $f_r = 1\text{kHz}$ ).
4. Zmerajte frekvenčnú charakteristiku predloženého zosilňovača (frekvenciu voľte : 2,6).
5. Nakreslite frekvenčnú charakteristiku.

$$Au = f(f) \qquad Au = \frac{U_2}{U_1} \qquad Au = 20 \log \frac{U_2}{U_1} \quad [dB]$$

#### Schéma zapojenia :





Jednostupňový zosiľovač

16.1.02  
M

n	log n	modul 50log n
1	0	0
2	0,30	15,1
3	0,48	23,9
4	0,60	30,1
5	0,69	35,0
6	0,78	38,9
7	0,85	42,3
8	0,90	45,2
9	0,95	47,7

f = 1kHz			
n	U1 [V]	U2 [V]	$Au = \frac{U_2}{U_1}$
1	0,2	0,51	2,55
2	0,4	1,02	2,55
3	0,6	1,50	2,50
4	0,8	2,01	3,35
5	1,0	2,50	2,50