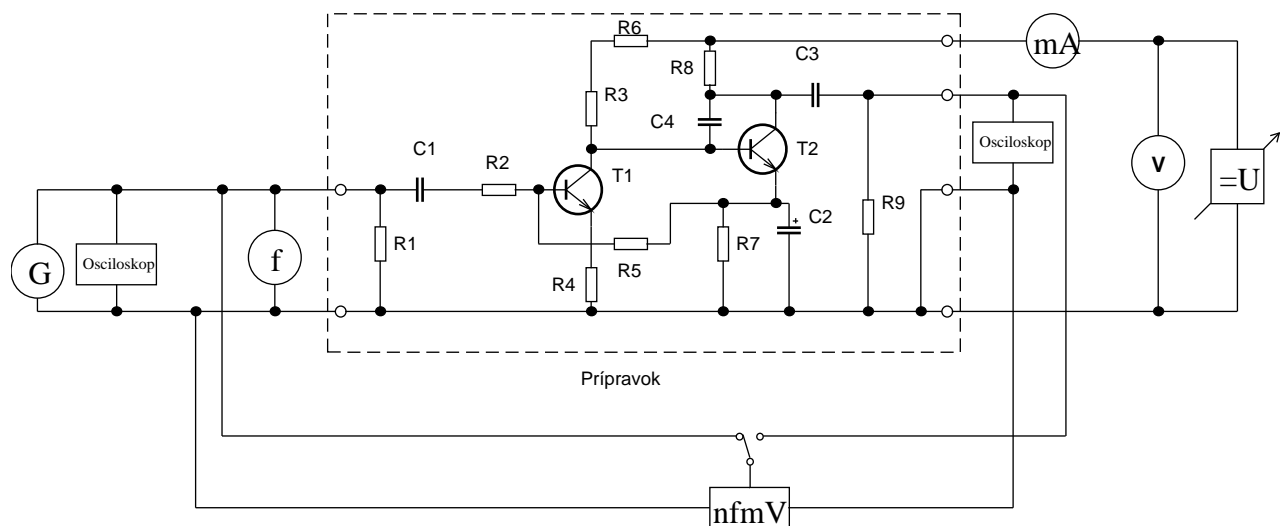


Nízkofrekvenčné zosilňovače III

Úloha cvičenia:

1. Zoznámte sa s predloženým prípravkom nízkofrekvenčného zosilňovača
2. Nakreslite elektronickú schému zapojenia predloženého prípravku (schéma, legenda)
3. Schému prípravku doplňte o zdroje a meracie prístroje tak, aby ste mohli odmerať:
 - a) zosilnenie
 - b) frekvenčnú charakteristiku daného zosilňovača
4. Zmerajte zosilnenie pri 5 hodnotách vstupného napätia
5. Zmerajte frekvenčnú charakteristiku pri 2 rôznych hodnotách v ráde
6. Zo zmeraných hodnôt frekvenčnej charakteristiky vytvorte graf
7. Zmerajte dolnú a hornú frekvenciu charakteristiky
8. Vypočítajte dolnú a hornú frekvenciu z nameraných hodnôt frekvenčnej charakteristiky

Schéma zapojenia:



Legenda:

$R_1=100\text{k}\Omega$
 $R_2=222\Omega$
 $R_3=27\text{k}\Omega$
 $R_4=178\Omega$
 $R_5=100\text{k}\Omega$
 $R_6=47\text{k}\Omega$
 $R_7=216\Omega$
 $R_8=2,10\text{k}\Omega$
 $R_9=100\text{k}\Omega$

$C_1=470\text{n}/160\text{V}$

$C_2=50\mu\text{F}/6\text{V}$

$C_3=470\text{nF}/160\text{V}$

$C_4=68\text{n}$

$T_1=T_2=\text{KC508}; I_C=2\text{mA}, U_{CE}=5\text{V},$

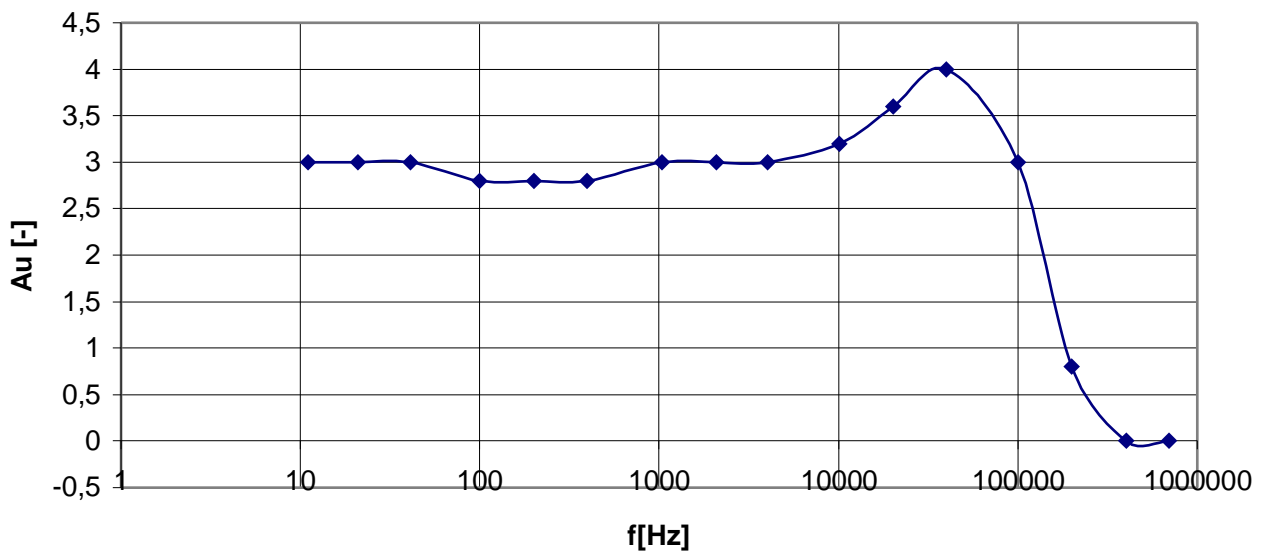
$P_C=300\text{mW}$

Tabulka zmeraných hodnôt:

| N | U _{cc} | I _c | f [Hz] | $\sim u_1$ [mV] | $\sim u_2$ [mV] | Au [-] | Au [dB] |
|---|-----------------|----------------|--------|-----------------|-----------------|--------|---------|
| 1 | 5,00 | 1,7 | 1037 | 500 | 1500 | 3,00 | 9,54 |
| 2 | 5,00 | 1,7 | 1037 | 400 | 1500 | 3,75 | 11,48 |
| 3 | 5,00 | 1,708 | - | 300 | 1400 | 4,67 | 13,38 |
| 4 | 5,00 | 1,733 | - | 200 | 1300 | 6,50 | 16,26 |
| 5 | 5,00 | 1,915 | - | 100 | 500 | 5,00 | 13,98 |
| 6 | 5,00 | 1,99 | - | 50 | 50 | 1,00 | 0 |

| N | U _{cc} | I _c | f [Hz] | $\sim u_1$ [mV] | $\sim u_2$ [mV] | Au [-] | Au [dB] |
|----|-----------------|----------------|--------|-----------------|-----------------|---------|---------|
| 1 | 5,00 | 1,59 | 11 | 500 | 1500 | 3 | 9,54 |
| 2 | 5,00 | 1,64 | 21 | 500 | 1500 | 3 | 9,54 |
| 3 | 5,00 | 1,68 | 41 | 500 | 1500 | 3 | 9,54 |
| 4 | 5,00 | 1,70 | 100 | 500 | 1400 | 2,8 | 8,94 |
| 5 | 5,00 | 1,70 | 200 | 500 | 1400 | 2,8 | 8,94 |
| 6 | 5,00 | 1,70 | 398 | 500 | 1400 | 2,8 | 8,94 |
| 7 | 5,00 | 1,70 | 1037 | 500 | 1500 | 3 | 9,54 |
| 8 | 5,00 | 1,69 | 2080 | 500 | 1500 | 3 | 9,54 |
| 9 | 5,00 | 1,68 | 4030 | 500 | 1500 | 3 | 9,54 |
| 10 | 5,00 | 1,63 | 10070 | 500 | 1600 | 3,2 | 10,10 |
| 11 | 5,00 | 1,52 | 20200 | 500 | 1800 | 3,6 | 11,13 |
| 12 | 5,00 | 1,32 | 39900 | 500 | 2000 | 4 | 12,04 |
| 13 | 5,00 | 0,80 | 100100 | 500 | 1500 | 3 | 9,54 |
| 14 | 5,00 | 0,46 | 200000 | 500 | 400 | 0,8 | - 1,94 |
| 15 | 5,00 | 0,02 | 401000 | 500 | 0,02 | 0,00004 | - 87,96 |
| 16 | 5,00 | 0,01 | 695000 | 500 | 0,015 | 0,00003 | - 90,46 |

Au = f(f)
Dvojstupňový nízkofrekvenčný zosilňovač s KC508



Au = f (f)
Dvojstupňový nízkofrekvenčný zosilňovač s KC508

