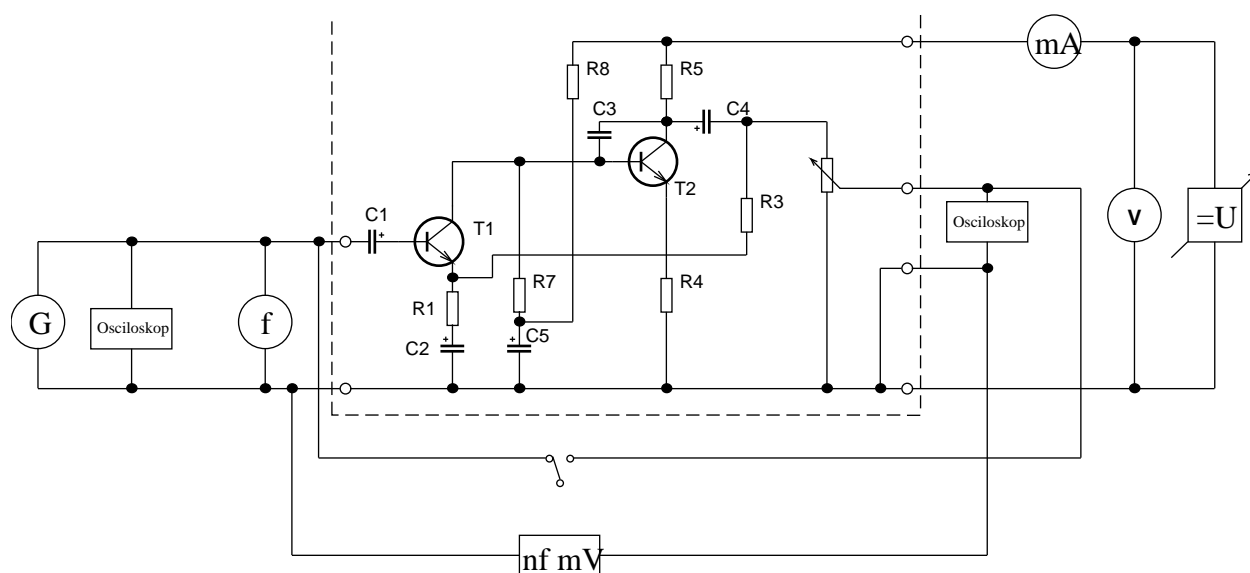


Nízkočfrekvenčné zosilňovače IV

Úloha cvičenia:

1. Zoznámte sa s predloženým prípravkom nízkočfrekvenčného zosilňovača
2. Nakreslite elektronickú schému zapojenia predloženého prípravku (schéma zapojenia)
3. Schému prípravku doplňte o zdroje a meracie prístroje tak, aby ste mohli odmerať:
 - a) zosilnenie
 - b) frekvenčnú charakteristiku daného zosilňovača
4. Zmerajte zosilnenie pri 5 hodnotách vstupného napätia
5. Zmerajte frekvenčnú charakteristiku pri 2 rôznych hodnotách v ráde
6. Zo zmeraných hodnôt frekvenčnej charakteristiky vytvorte graf
7. Zmerajte dolnú a hornú frekvenciu charakteristiky
8. Vypočítajte dolnú a hornú frekvenciu z nameraných hodnôt frekvenčnej charakteristiky

Schéma zapojenia:



Legenda

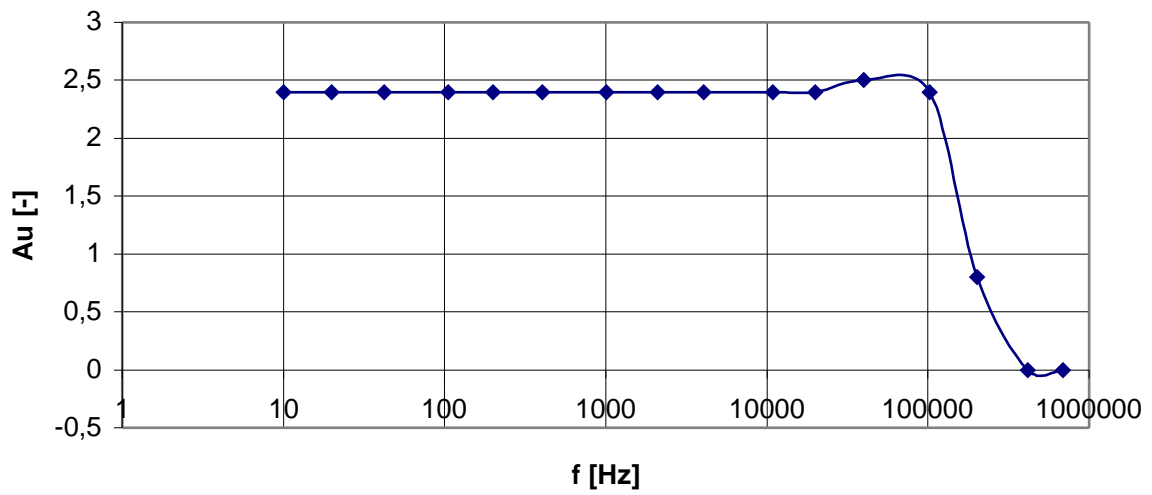
- $C_1=2\mu\text{F}/35\text{V}$
 $C_2=50\mu\text{F}/6\text{V}$
 $C_3=6\mu\text{F}$
 $C_4=20\mu\text{F}/15\text{V}$
 $C_5=20\mu\text{F}/15\text{V}$
 $R_1=100\text{k}\Omega$
 $R_2=180\Omega$
 $R_3=1\text{k}\Omega$
 $R_4=220\Omega$
 $R_5=2,2\text{k}\Omega$
 $R_6=47\text{k}\Omega$
 $R_7=27\text{k}\Omega$
 $R_8=27\text{k}/\text{N}=\text{TP195}$
 $T_1, T_2=\text{KC148}; U_{\text{CE}}=5\text{V}, I_{\text{C}}=2\text{mA}, P_{\text{C}}=200\text{mW}$

Tabulka nameraných hodnôt:

N	U _{cc} [V]	I _c [mA]	f [Hz]	~u ₁ [mV]	~u ₂ [mV]	A _u [-]	A _u [dB]
1	10,04	2,95	1005	500	1200	2,4	7,6
2	10,04	2,93	1005	400	1250	3	9,5
3	10,04	2,93	-	300	1300	4,33	12,736
4	10,04	2,77	-	200	1400	7	16,9
5	10,04	2,58	-	100	1450	14,5	23,22
6	10,04	2,56		50	1350	27	28,62

N	U _{cc} [V]	I _c [mA]	f [Hz]	~u ₁ [mV]	~u ₂ [mV]	A _u [-]	A _u [dB]
1	10,04	2,85	10	500	1200	2,4	7,6
2	10,04	2,93	20	500	1200	2,4	7,6
3	10,04	2,95	42	500	1200	2,4	7,6
4	10,04	2,98	105	500	1200	2,4	7,6
5	10,04	2,97	200	500	1200	2,4	7,6
6	10,04	2,99	405	500	1200	2,4	7,6
7	10,04	2,97	1006	500	1200	2,4	7,6
8	10,04	2,97	2100	500	1200	2,4	7,6
9	10,04	2,97	4040	500	1200	2,4	7,6
10	10,04	2,95	10900	500	1200	2,4	7,6
11	10,04	2,95	20000	500	1200	2,4	7,6
12	10,04	2,92	40100	500	1250	2,5	7,958
13	10,04	2,81	102900	500	1200	2,4	7,6
14	10,04	2,36	201000	500	400	0,8	-1,93
15	10,04	1,43	415000	500	0,029	0,000058	-84,73
16	10,04	0,45	685000	500	0,01	0,00002	-93,97

Au = f(f)
Dvojstupňový nízkofrekvenčný zosilňovač s KC 148



Au = f(f)
Dvojstupňový nízkofrekvenčný zosilňovač s KC 148

