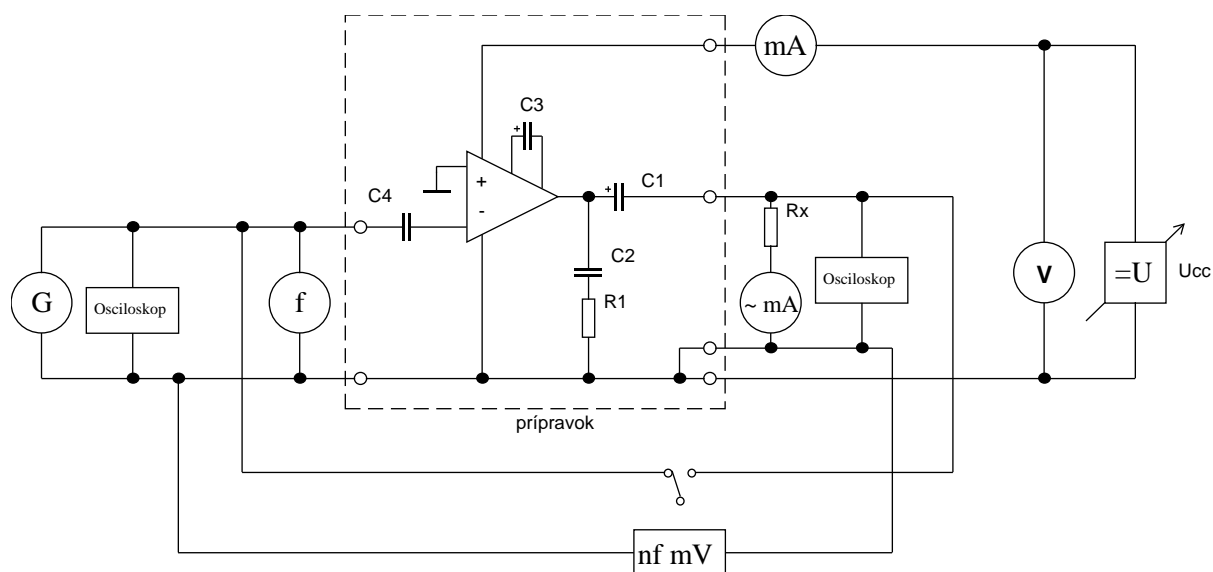


Nízko-frekvenčné zosilňovače V

Úloha cvičenia:

1. Zoznámte sa s predloženým prípravkom nízko-frekvenčného zosilňovača
2. Nakreslite elektronickú schému zapojenia predloženého prípravku (schéma, legenda)
3. Schému prípravku doplňte o zdroje a meracie prístroje tak, aby ste mohli odmerať:
 - a) zosilnenie
 - b) frekvenčnú charakteristiku daného zosilňovača
4. Zmerajte zosilnenie pri 5 hodnotách vstupného napätia
5. Zmerajte frekvenčnú charakteristiku pri 2 rôznych hodnotách v ráde
6. Zo zmeraných hodnôt frekvenčnej charakteristiky vytvorte graf
7. Zmerajte dolnú a hornú frekvenciu charakteristiky
8. Vypočítajte dolnú a hornú frekvenciu z nameraných hodnôt frekvenčnej charakteristiky

Schéma zapojenia:



Legenda:

$C_1=100\text{n} / 250\text{V}$

$C_2=47\text{n} / 1000\text{V}$

$C_3=10\mu\text{F} / 10\text{V}$

$C_4=47\text{n}$

$R_1=10,6\Omega$

IO=LM 386; $U_{cc}= 4\text{-}6\text{V}, 5\text{-}18\text{V}$, kľudový prúd $I= 4\text{mA}/6\text{V}$

Tabulka nameraných hodnôt:

N	U_{cc}	I [mA]	f [Hz]	$\sim I$ [mA]	$\sim u_1$ [mV]	$\sim u_2$ [mV]	A_u [-]	A_u [dB]	R [Ω]
1	6,16	59,8	1018	94,4	400	1800	4,5	13,06	19,0
2	6,25	86,5	1018	139,0	400	1600	4,0	12,04	10,6
3	6,2	26,4	1018	39,9	400	2200	5,5	14,81	57,5
4	6,2	95,3	1018	154,0	400	1400	3,5	10,88	8,6
5	6,21	46,4	1018	72,3	400	2000	5,0	13,98	27,5

Zmerané pri $R_x = 8,6\Omega$

N	U _{cc} [V]	I [mV]	f [Hz]	~I [mA]	~u ₁ [V]	~u ₂ [V]	Au[-]	Au [dB]
1	6,19	43,9	22	41,9	500	600	1,2	1,58
2	6,15	53,8	44	65,9	500	700	1,4	2,92
3	6,22	76,6	108	107,9	500	1100	2,2	6,85
4	6,23	89,2	218	135,6	500	1300	2,6	8,30
5	6,33	96,3	404	147,2	500	1300	2,6	8,30
6	6,16	94,5	1019	144,0	500	1400	2,8	8,94
7	6,2	95,2	2010	143,9	500	1400	2,8	8,94
8	6,31	66,2	4170	122,6	500	1400	2,8	8,94
9	6,14	88,5	10370	122,5	500	1400	2,8	8,94
10	6,2	89,7	20900	114,0	500	1300	2,6	8,30
11	6,18	79,8	40100	71,7	500	1100	2,2	6,85
12	6,18	88,8	99600	40,2	500	1000	2,0	6,02
13	6,27	91,8	200000	8,6	500	1000	2,0	6,02
14	6,29	94,8	1017k	0,8	500	900	1,8	5,11

