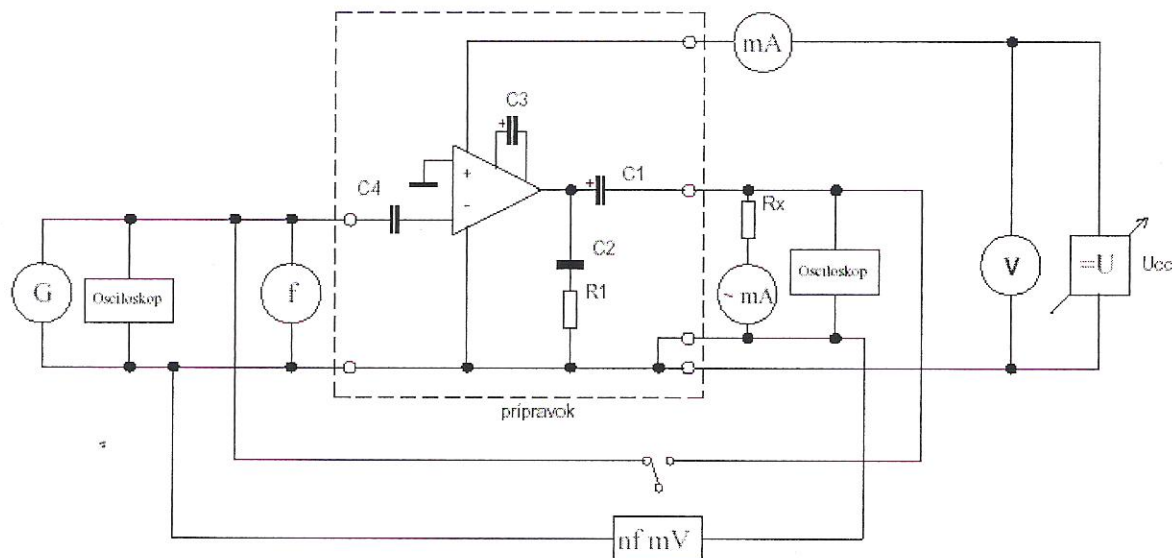


Nízkofrekvenčné zosilňovače V

Úloha cvičenia: 1. Nakreslite schému zapojenia predloženého prípravku

2. Schémy zapojenia doplňte o zdroje a meracie prístroje tak, aby sme mohli odmerať: a) zosilnenie
b) frekvenčnú charakteristiku

1.



Legenda:

01.	G- generátor
02.	nf mV – nízkofrekvenčný milivoltmeter
03.	mA- miliampérmeter
04.	V- votlmeter
05.	Z – zdroj
06.	Rx-odpor 8,2 Ω ; 10 Ω ; 18 Ω ; 27 Ω ; 56 Ω
07.	C1- 100 nF/150 V
08.	C2- 47 nF/1000 V
09.	C3- 10 μ F/10 V
10.	C4- 47 nF
11.	R1- 10,6 Ω
12.	Osciloskop- RFT EO 213

Tabuľka nameraných hodnôt:

$f_r = 1\text{kHz}$

n	U _{cc} [V]	I _c [mA]	u ₁ [V]	u ₂ [V]	A _u [-]	A _u [dB]	Poznámka	R _x [Ω]
1	5,05	82,1	0,8	1,90	2,38	7,5		2,38
2	5,05	70,3	0,8	1,95	2,44	7,7		2,44
3	5,05	44,1	0,8	2,00	2,50	8,0		2,50
4	5,05	35,3	0,8	1,90	2,38	7,5		2,38
5	5,05	22,6	0,8	2,05	2,57	8,2		2,57

$R_x = 8,2 \Omega$ $u_1 = 0,8 \text{ V}$

N	U_{cc} [V]	I_{cc} [mA]	I_2 [V]	f [Hz]	u_2 [V]	A_u [-]	A_u [Hz]	Poz- námka
1	5,05	82,4	160	1058	1,80	2,3	7,2	
2	5,05	82,9	153	2040	1,85	2,3	7,2	
3	5,05	82,2	146	3990	1,85	2,3	7,2	
4	5,05	81,0	124	9970	1,77	2,2	6,8	
5	5,05	74,6	105	20200	1,50	2,1	6,4	
6	5,05	78,9	90	40700	1,30	1,9	5,6	
7	5,05	75,9	37	100000	1,20	1,5	3,5	
8	5,05	72,2	38	208000	0,80	1,0	0,0	
9	5,05	45,4	33	410000	0,70	0,8	-1,9	
10	5,05	48,2	27	984000	0,00	0,0	0,0	
11	5,05	72,9	146	428	1,70	2,1	6,4	
12	5,05	64,2	127	206	1,40	1,8	5,1	
13	5,05	48,7	92	99	1,05	1,3	2,3	
14	5,05	27,2	45	42	0,60	0,8	-1,9	
15	5,05	22,3	36	21	0,50	0,6	-4,4	
16	5,05	17,4	23	9	0,30	0,4	-7,9	

Meranie hornej frekvencie:

$f = 1 \text{ kHz}$

$u_1 = 0,7 \text{ V}$

$f_h = 104 \text{ kHz}$

$f_d = 226 \text{ Hz}$

Frekvenčná charakteristika

$$A_u = f(f)$$

