

(1)

*[Signature]*

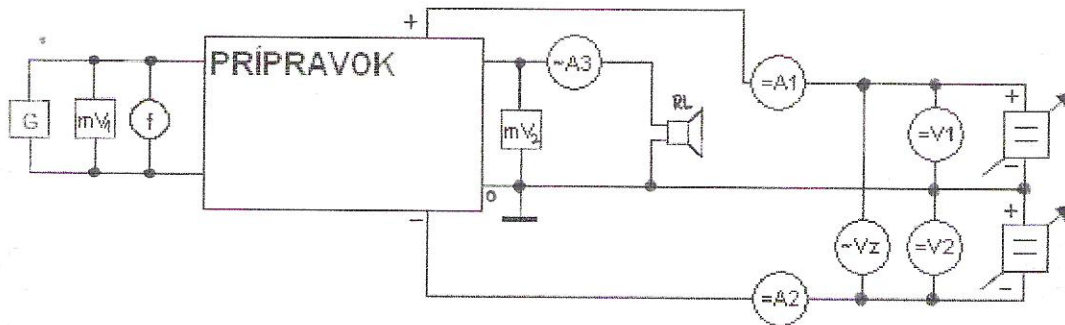
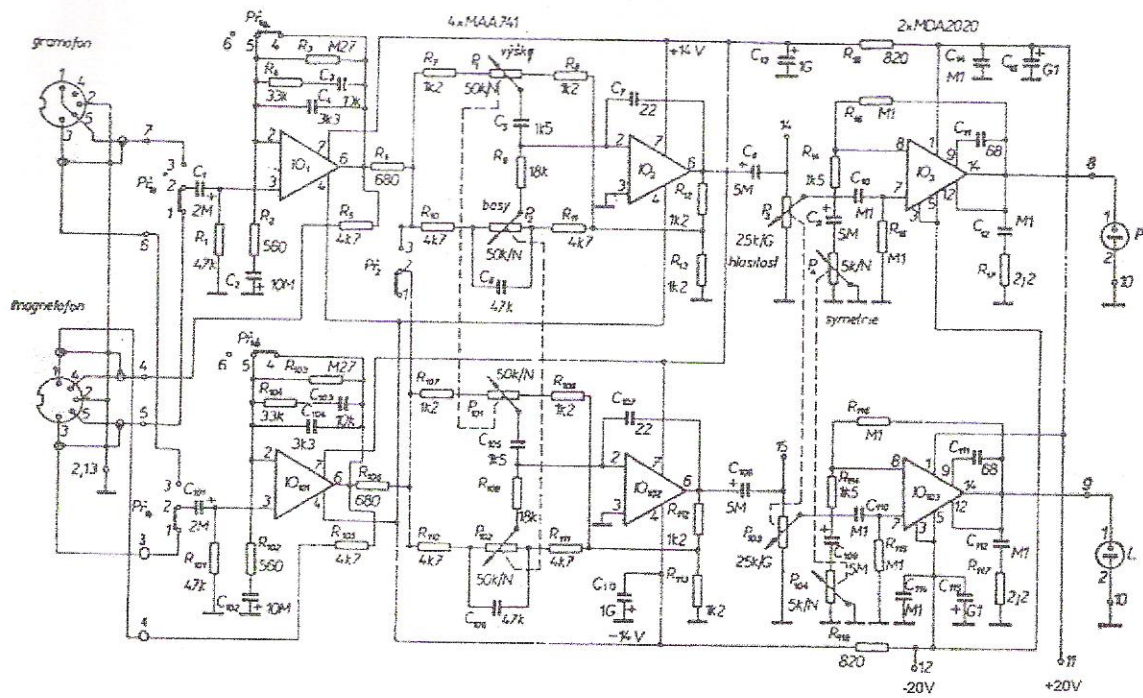
Nízko frekvenčné zosilňovače VII  
(S operačnými zosilňovačmi typu MAA 741 a výkonovými IO MDA 2020)

Úloha cvičenia:

1. Zoznámte sa s predloženým prípravkom NF zosilňovača.
2. Nakreslite elektronickú schému zapojenia predloženého prípravku (schéma, legenda).
3. Schému zapojenia prípravku doplňte o zdroje a meracie prístroje tak, aby ste mohli na predloženej zosilňovači odmerať a) zosilnenie  $A_u$   
b) frekvenčnú charakteristiku  $A_u=f(f)$
4. Zmerajte zosilnenie pri 5 hodnotách vstupného napätia.
5. Zmerajte frekvenčnú charakteristiku pri 3 rôznych hodnotách v danom ráde.
6. Zo zmeraných hodnôt frekvenčnej charakteristiky vyhotovte graf.
7. Zmerajte dolnú ( $f_d$ ) a hornú ( $f_h$ ) frekvenciu frekvenčnej charakteristiky.
8. Vypočítajte dolnú ( $f_d$ ) a hornú ( $f_h$ ) frekvenciu zo zmeraných hodnôt frekvenčnej charakteristiky.

Základné parametre zosilňovača:

Napájanie -  $\pm 20V$   
Max. výstupný výkon – 2 x 15W  
Zaťažovacia impedancia – 4  $\Omega$



R = 4Ω

N	U <sub>cc</sub> [V]	-U <sub>cc</sub> [V]	U <sub>ccz</sub> [V]	I <sub>cc</sub> [mA]	-I <sub>cc</sub> [mA]	f [Hz]	U <sub>1</sub> [mV]	~U <sub>2</sub> [V]	Au [-]	Au [dB]	~I <sub>z</sub> [mA]	Po[W]
1	20	-20	40	64	-52	1000	500	5	10,00	20,00	119	0,056644
2	20	-20	40	85	-53	1000	400	5	12,50	21,94	119	0,056644
3	20	-20	40	56	-53	1000	300	5	16,67	24,44	119	0,056644
4	20	-20	40	87	-55	1000	200	0,7	3,50	10,88	119	0,056644
5	20	-20	40	90	-52	1000	100	5	50,00	33,98	119	0,056644

Vstupné napätie z generátora bolo obmedzené potenciometrom regulujúcim hlasnosť.