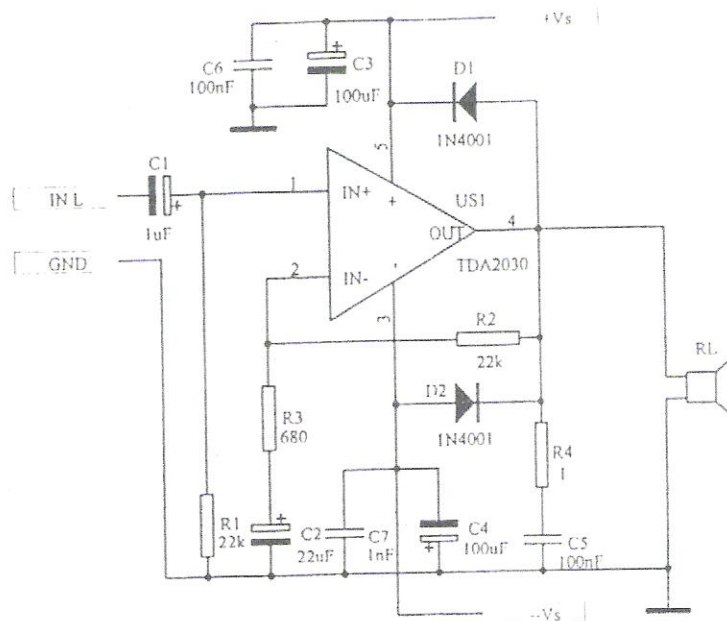


CVIČENIE Č. 18

Monofónny zosilňovač J-36

Úloha cvičenia:

1. Zoznámte sa s konštrukciou predloženého zosilňovača



Zoznam súčiastok:

US1	TDA 2030	C5, C6, C7	100Nf
D1, D2	1N4001	R1, R2	22kΩ
C1	1-2,2µF	R3	680Ω
C2	22µF	R4	1Ω
C3, C4	100µF		

Merania na tomto zosilňovači sme nestihli dokončiť kvôli novým prípravkom ,ktoré sme skúšali

Dať do prevádzky a to sa nám aj podarilo.

Na tomto zosilňovači sme stihli zmerať len :

Napájací prúd : 25 mA

Napájacie napätie : 15,13 V

Združené napätie : 30,05 V

Vstupné napätie : 0,5 V

Výstupné napätie : 1,6 V

Integrovaný obvod TDA2030 je monolitickým zosilňovačom výkonu, používajúci sa v elektroakustických zariadeniach. Vďaka svojej vnútornej štruktúre podobnej operačnému zosilňovaču a špeciálne zosilnenému výstupnému stupňu so zaintegrovanými zabezpečovacími prvkami ho možno použiť pre konštrukciu jednoduchého, lacného a kvalitného zosilňovača. V závislosti na napájacom napätí a výstupnej záťaži je možné získať výkon od 9 – 15W pri skreslení neprekračujúcom 0,2%. Integrovaný obvod musí byť opatrený chladičom pre obvod tepla už pri výkone vyššom ako 2W. Na chladiči je napájacie napätie, chladič sa nesmie spojovať so zemou obvodu. V záujmu získania čo najlepších parametrov sa doporučuje napájať zariadenie dobre filtrovaným napätím, neprekračujúcim +/- 18V.

2. Navrhnete schému zapojenia pre zmeranie vlastností zosilňovača.

