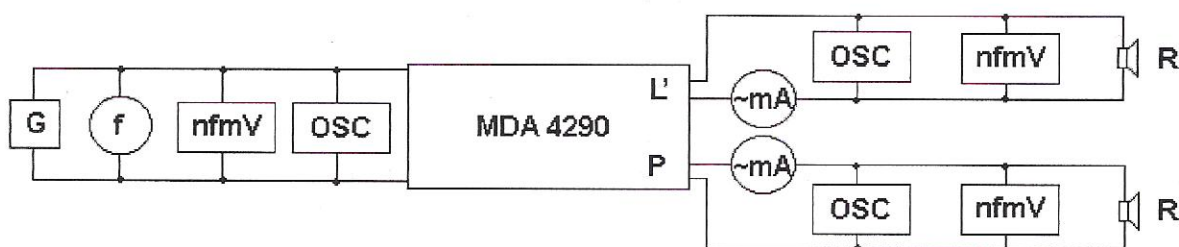


Cvičenie č.16/3 NFZ VIII.

- Úloha :
1. Naštudujte dokumentáciu k stereozosilňovaču s MDA 4290.
 2. Navrhňte schému zapojenia pre oživenie zosilňovača.
 3. Spracujte písomný zápis o činnosti.

Schéma zapojenia:



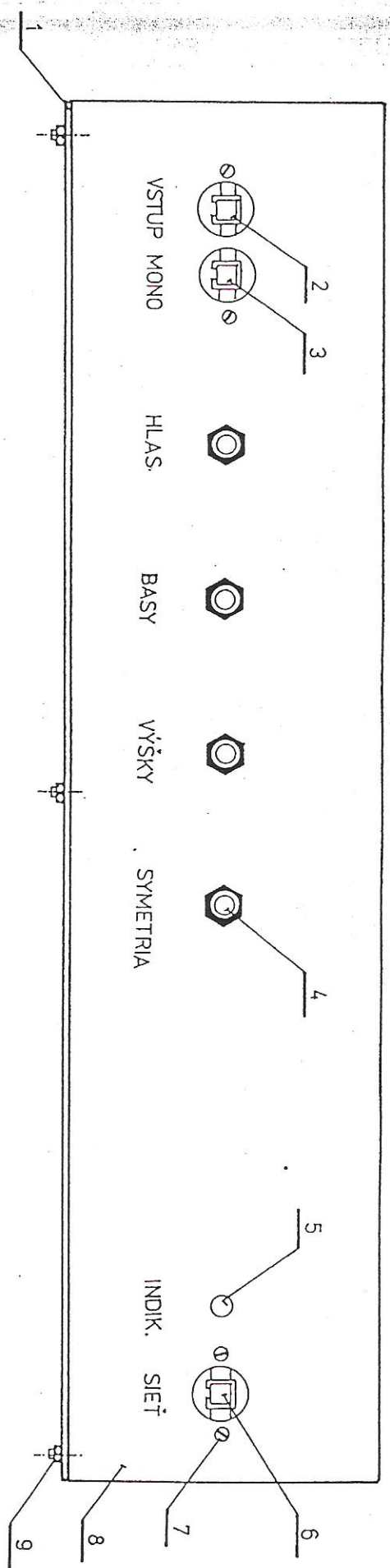
Tabuľka nameraných hodnôt:

$f=973\text{Hz}$, $U_{\text{vstup.}}=1,4\text{V}$

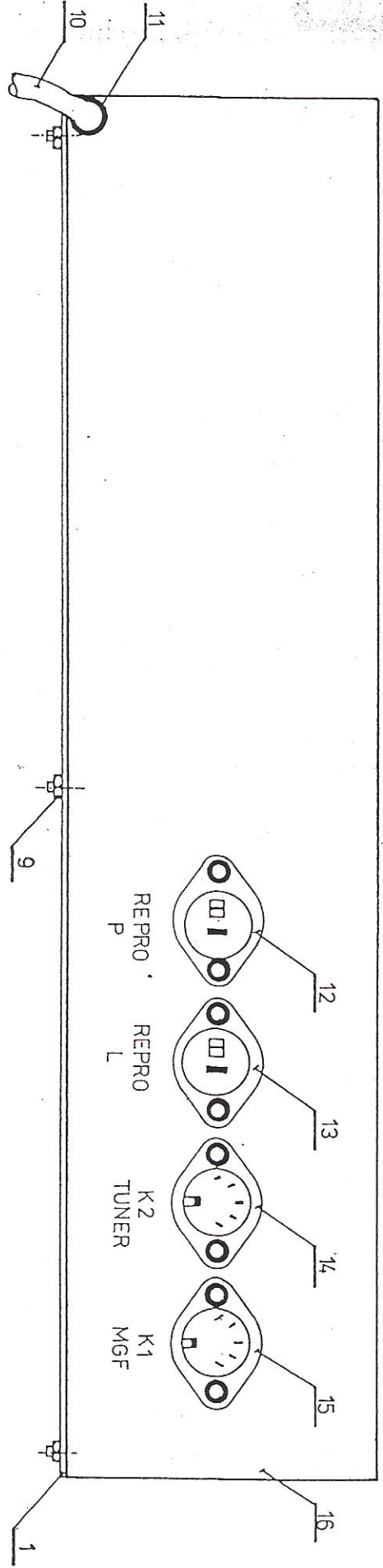
<u>MGF</u>	<u>Tuner</u>
Pravý výstup	
$U_{\text{výst.}}=5\text{mV}$	$U_{\text{výst.}}=11\text{mV}$
$I_{\text{výst.}}=1\text{mA}$	$I_{\text{výst.}}=1,9\text{mA}$
Ľavý výstup	
$U_{\text{výst.}}=5\text{mV}$	$U_{\text{výst.}}=11\text{mV}$
$I_{\text{výst.}}=1\text{mA}$	$I_{\text{výst.}}=1,9\text{mA}$

Záver: Po oboznámení sa z dokumentáciou sme navrhli schému zapojenia. Po jej kontrole vyučujúcim sme na vstup zosilňovača pripojili generátor, frekventomer, ktorý nám vygeneroval signál, ktorý sme po zosilnení dostali na jednotlivých výstupoch. Zistili sme teda, že u daného zosilňovača funguje pravý aj ľavý výstup, potenciometre na reguláciu hlasitosti, basov, výšok a symetrie.

POHLAD SPREDU.



POHLAD ZOZADU.



P.č.	Názov prvku.	Polož.	P.č.	Názov prvku.	Polož.
1.	Doska plošného spoja	63	11.	Gumová priechodka	66
2.	Prepínač vstupov	53	12.	Konektory Repro P.	75
3.	Prepínač mono- stereo	53	13.	Konektory Repro L	75
4.	Potenciometre P1-P4		14.	Konektory K2 TUNER	76
5.	Dióda LED		15.	Konektory K1 MGF	76
6.	Sieťový vypínač	52	16.	Zadný panel	67
7.	Skrutky M3	69,70			
8.	Predný panel	67			
9.	Matica M3	72			
10.	Sieťová šnúra	56			

Zariadenie: **Meritka**

Typ: **Napísal**

Norm. rel. číslo: **Praktical**

Uvoľnené: **Schwall**

Dátum: **4.4.1992**

Názov: **NF ZOSILŇOVAČ S A2030V**

Stav: **vykres**

Číslo zmeny: **1**

Let: **06**

SOUE - NIŽNÁ

EV-2-00 4/NG