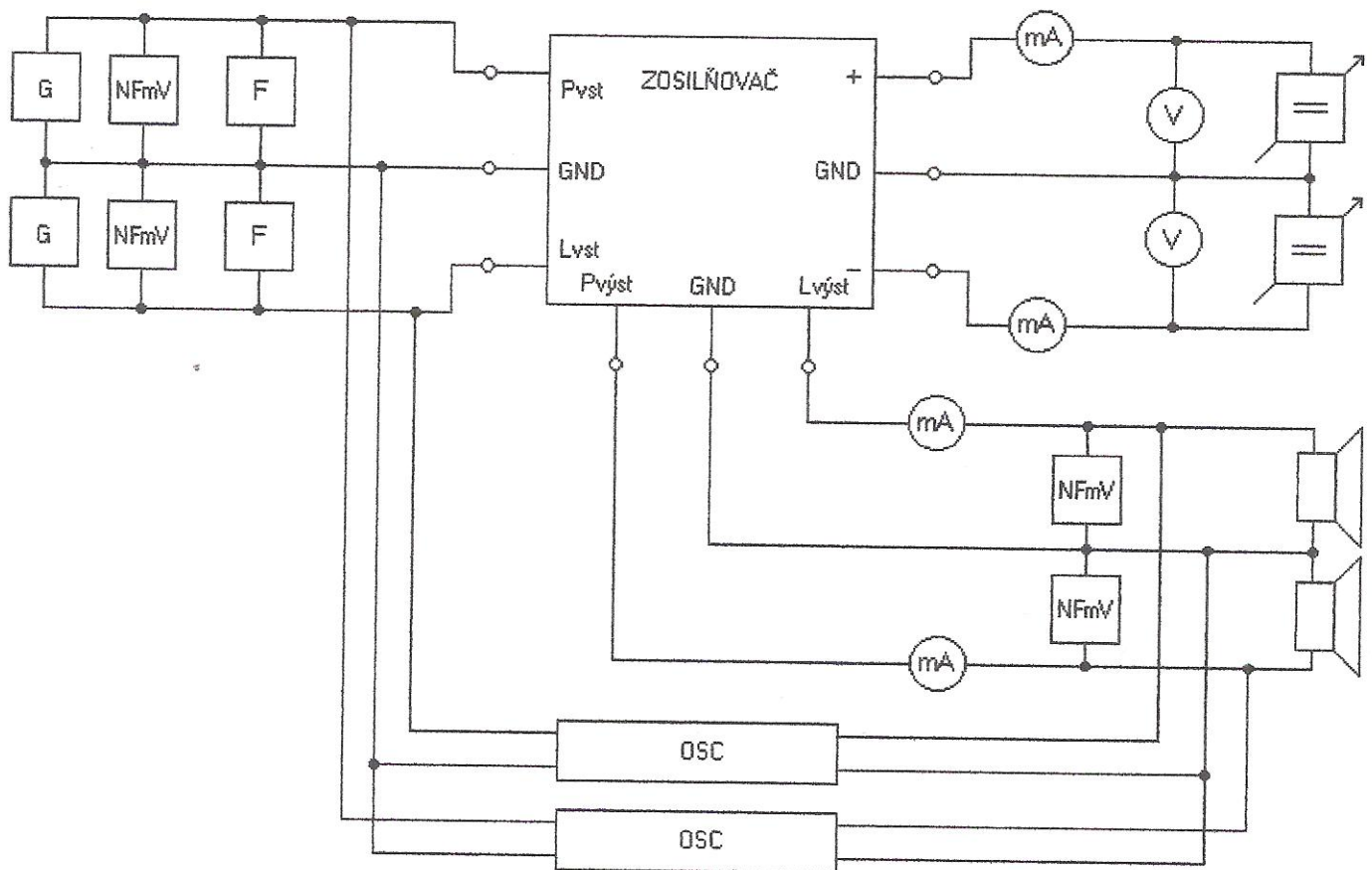


# NF Zosilňovače I. Zetawatt

Úloha 1) Naštudujte dokumentáciu k zosilňovaču Zetawatt.

- 2) Schému zapojenia doplňte o zdroje a ostatné prístroje tak, aby ste mohli vykonať základné merania na zosilňovači.
- 3) Zosilňovač oživte a zmerajte základné parametre.
- 4) Zmerajte frekvenčnú charakteristiku zosilňovača.
- 5) K zosilňovaču pripojte utlmovač šumu.
- 6) Zmerajte frekvenčnú charakteristiku reťazca utlmovač šum a zosilňovača.

## 1. Schéma zapojenia zosilňovača doplnená o meracie prístroje



## 2. Tabuľka nameraných hodnôt (hlasitosť uprostred):

n	f [kHz]	+Ucc [V]	+Icc[mA]	-Ucc [V]	-Icc[mA]	$U_{vst}$ [V]	$U_{vyst}$ [V]	$I_{vyst}$ [mA]
1	0,5	15,1	114	15,13	118,3	0,105	0,355	2,68
2	1	15,1	112	15,14	116	0,108	0,348	2,69
3	5	15,1	71,5	15,14	76,2	0,057	0,139	0,85