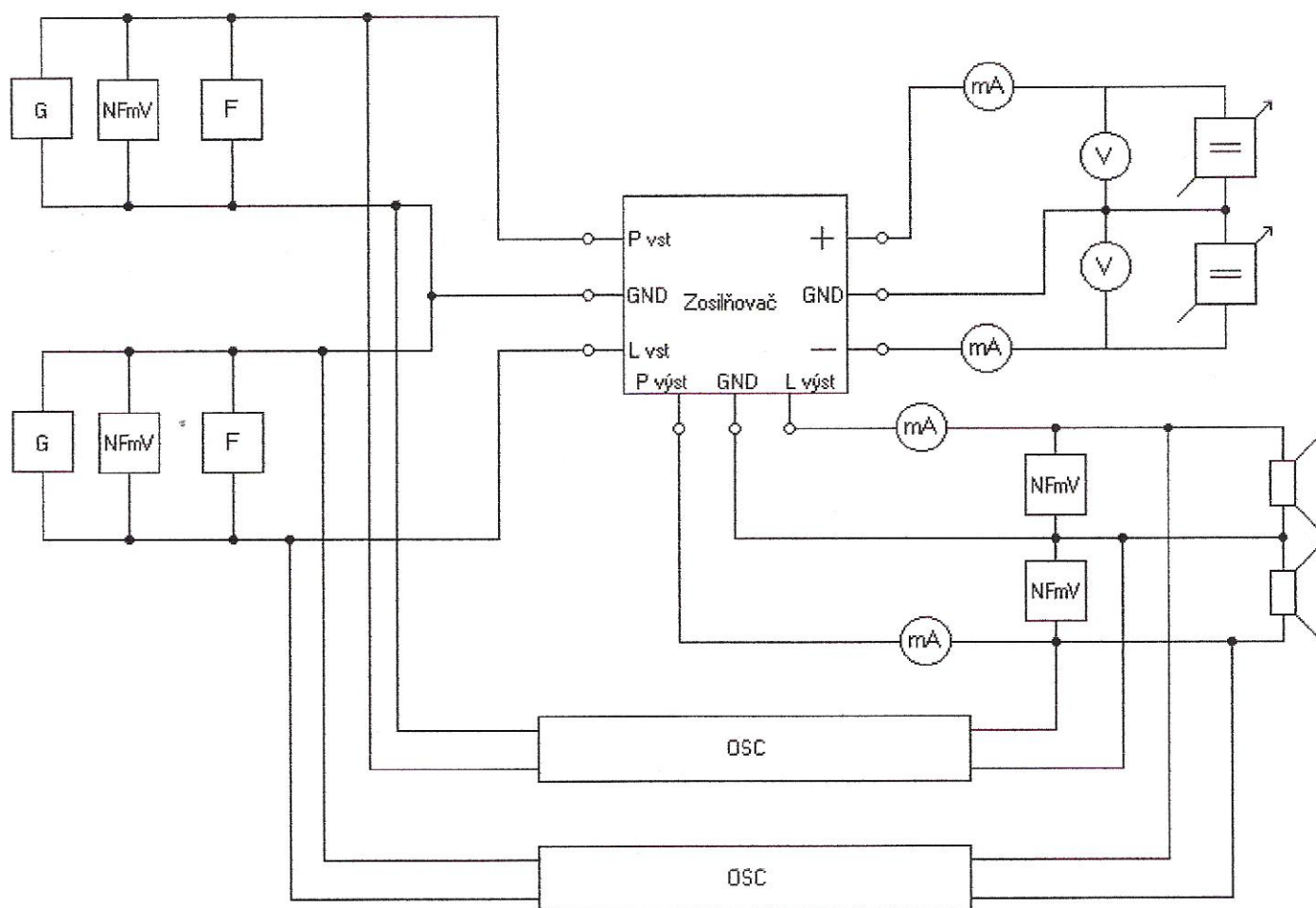


# NF Zosilňovač I. - Zetawatt

**Úloha 1)** Naštudujte dokumentáciu k zosilňovaču Zetawatt.

- 2) Schému zapojenia doplňte o zdroje a ostatné prístroje tak, aby ste mohli vykonať základné merania na zosilňovači.
- 3) Zosilňovač oživte a zmerajte základné parametre.
- 4) Zmerajte frekvenčnú charakteristiku zosilňovača.
- 5) K zosilňovaču pripojte utlmovač šumu.
- 6) Zmerajte frekvenčnú charakteristiku reťazca utlmovač šum a zosilňovača.

## 1. Schéma zapojenia zosilňovača doplnená o meracie prístroje



## 2. Tabuľka nameraných hodnôt (hlasitosť uprostred):

| n | f [kHz] | +Ucc [V] | -Ucc [V] | +Icc[mA] | -Icc[mA] | U <sub>vst</sub> [V] | U <sub>výst</sub> [V] | I <sub>výst</sub> [mA] |
|---|---------|----------|----------|----------|----------|----------------------|-----------------------|------------------------|
| 1 | 0,5     | 15,1     | 15,13    | 114      | 118,3    | 0,105                | 0,355                 | 2,68                   |
| 2 | 1       | 15,1     | 15,14    | 112      | 116      | 0,108                | 0,348                 | 2,69                   |
| 3 | 5       | 15,1     | 15,14    | 71,5     | 76,2     | 0,057                | 0,139                 | 0,85                   |