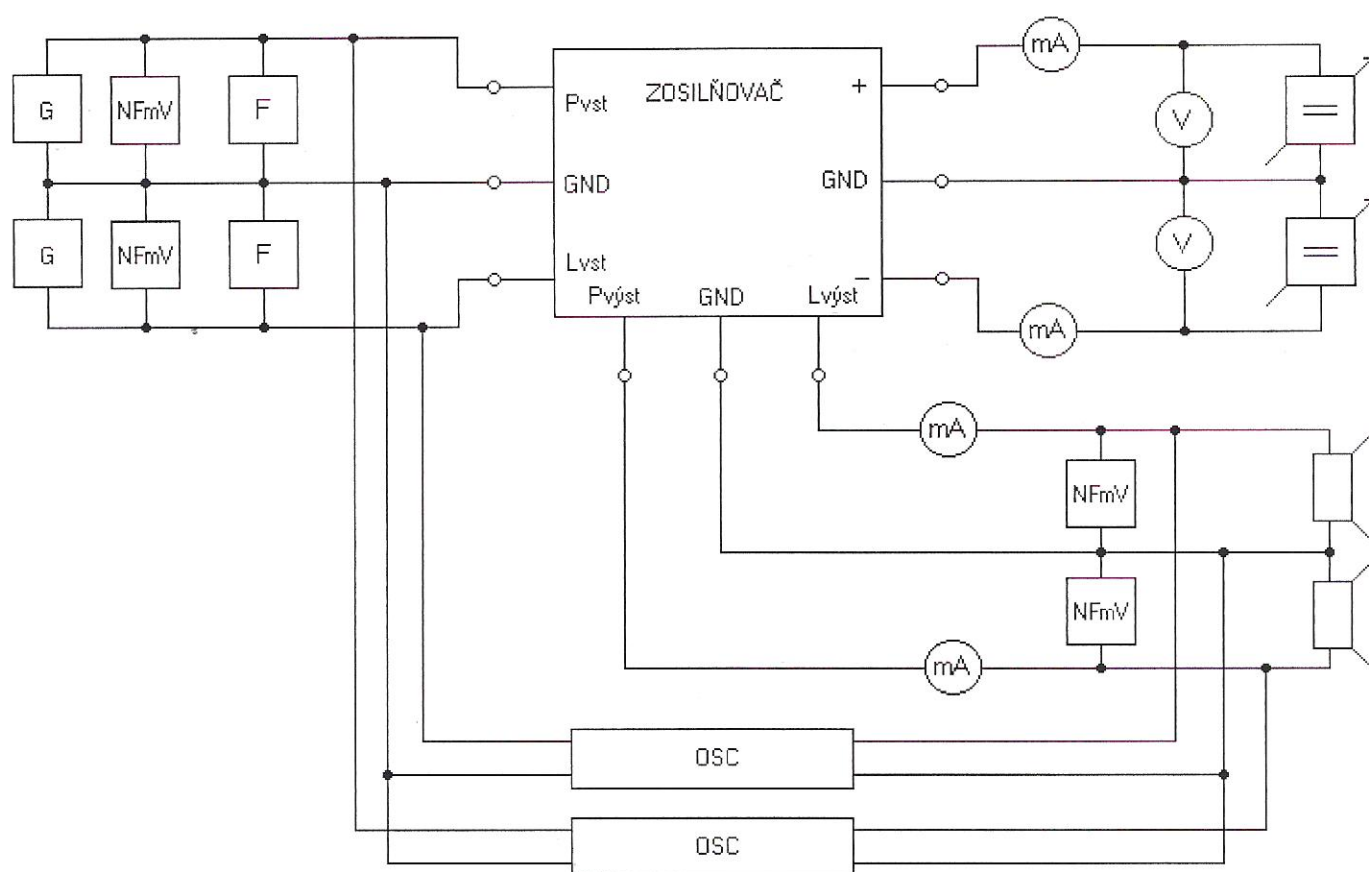


NF Zosilňovače I. Zetawatt

- Úloha**
- 1) Naštudujte dokumentáciu k zosilňovaču Zetawatt.
 - 2) Schému zapojenia doplňte o zdroje a ostatné prístroje tak, aby ste mohli vykonať základné merania na zosilňovači.
 - 3) Zosilňovač oživte a zmerajte základné parametre.
 - 4) Zmerajte frekvenčnú charakteristiku zosilňovača.
 - 5) K zosilňovaču pripojte utlmovač šumu.
 - 6) Zmerajte frekvenčnú charakteristiku reťazca utlmovač šum a zosilňovača.

1. Schéma zapojenia zosilňovača doplnená o meracie prístroje



2. Tabuľka nameraných hodnôt (hlasitosť uprostred):

n	f [kHz]	+Ucc [V]	+Icc [mA]	-Ucc [V]	-Icc [mA]	U _{vst} [V]	U _{výst} [V]	I _{výst} [mA]
1	0,5	15,1	114	15,13	118,3	0,105	0,355	2,68
2	1	15,1	112	15,14	116	0,108	0,348	2,69
3	5	15,1	71,5	15,14	76,2	0,057	0,139	0,85