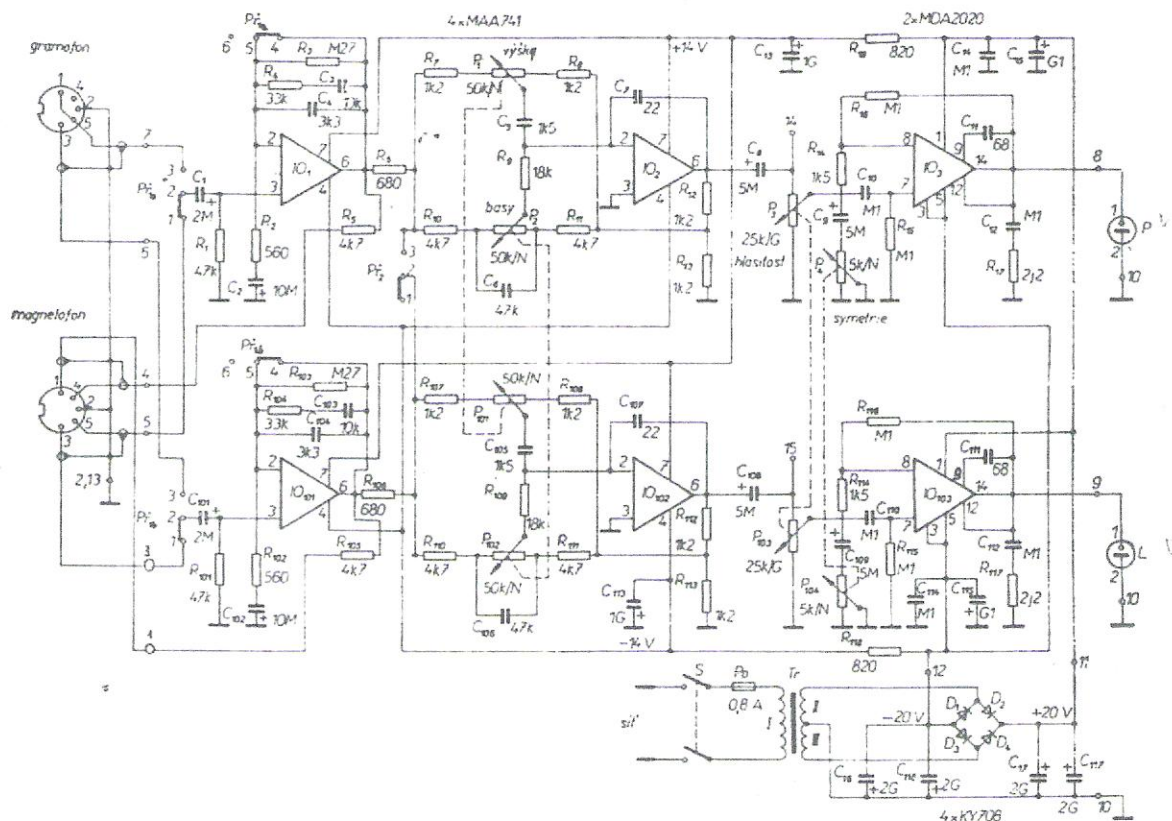


CVIČENIE Č. 17

Stereofónny zosilňovač ZETA WATT

Úloha cvičenia:

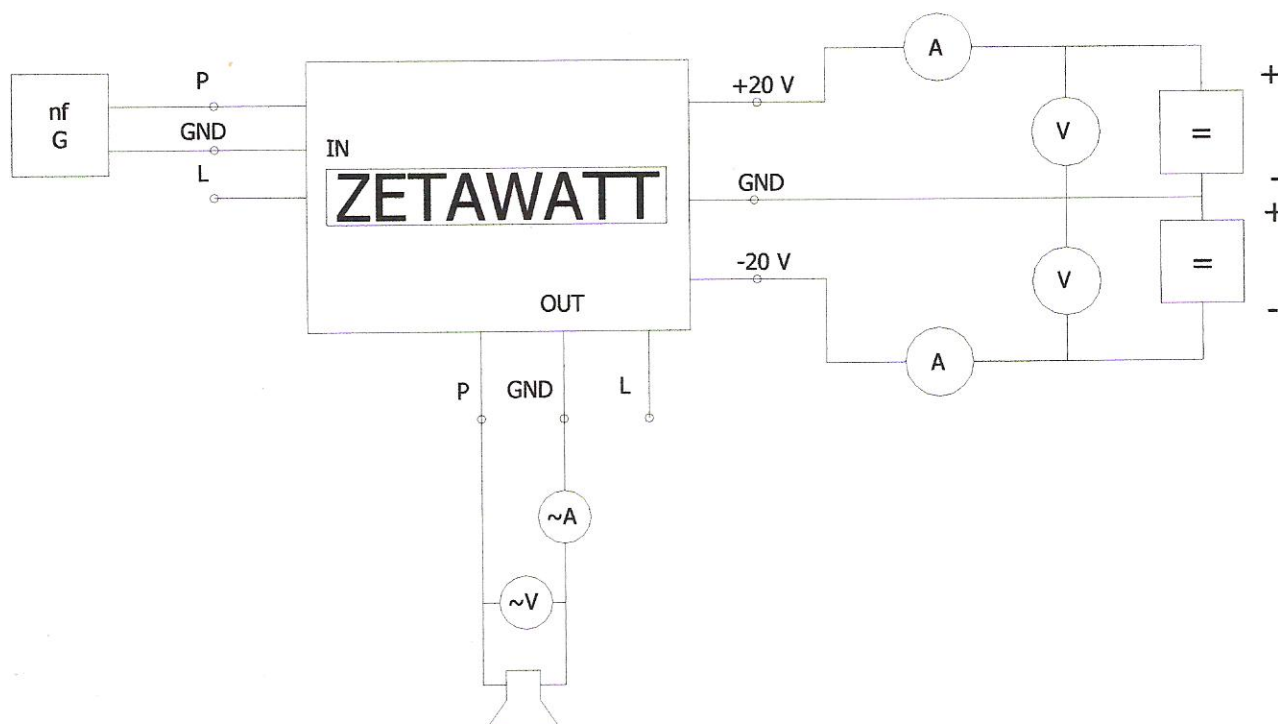
1. Zoznámte sa s konštrukciou predloženého zosilňovača



Uvedené zapojenie vychádza z požiadavku počtu aktívnych i pasívnych prvkov, pričom parametre odpovedajú triede HIFI. V zosilňovači sú použité operačné zosilňovače typu MAA 741 a výkonové integrované obvody MDA 2020. Prvý stupeň pracuje jednak ako korekčný zosilňovač, ďalej ako napäťový sledovač signálu zo vstupu pre magnetofón. Na vstupe druhého zosilňovacieho stupňa sú zapojené regulátory hĺbok a výšok. Zosilňovač je napájaný zo zdroja symetrického ss napätia.

max. výst. výkon	2x15 W
zaťa. impedancia	4 Ω
vstup pre prenosku	5 mV (1 kHz)
vstup pre mgf	200 mV

2. Navrhните schému zapojenia pre zmeranie vlastností zosilňovača.



3. Spracujte tabuľku nameraných hodnôt.

$U_{vstup} [V]$	$U_{vstup} [V]$	$U_{vstup} [V]$	$U_{vyst} [V]$
15,3	-15,3	0,05	0,1
$I_{vstup} [mA]$	$I_{vstup} [mA]$	$I_{vstup} [mA]$	$I_{vyst} [mA]$
6,03	-5,94	_____	18,3