

Cvičenie č.14/3 NFZ VI.

10
[Signature]

Úloha : 1. Zoznámte sa so stereofónnym zosilňovačom ZETA WATT.

Uvedené zapojenie vychádza z požiadavky najnižšieho počtu aktívnych prvkov ,pričom parametre zodpovedajú triede HIFI .V zosilňovači sú použité operačné zos. Typu MAA 741 a výkonové integrované obvody MDA 2020. Prvý stupeň pracuje jednak ako korekčný zos. ,potom ako napät'ový sledovač signálu zo vstupu pre magnetofón. Na vstupe druhého zosilňovacieho stupňa sú zapojené regulátory hĺbok a výšok. Zos. je napájaný zo zdroja symetrického ss napätia.

2. Navrhnete schému zapojenia pre meranie vlastností zosilňovača.
3. Zmerané hodnoty spracujte do tabuľky.

Schéma zapojenia:

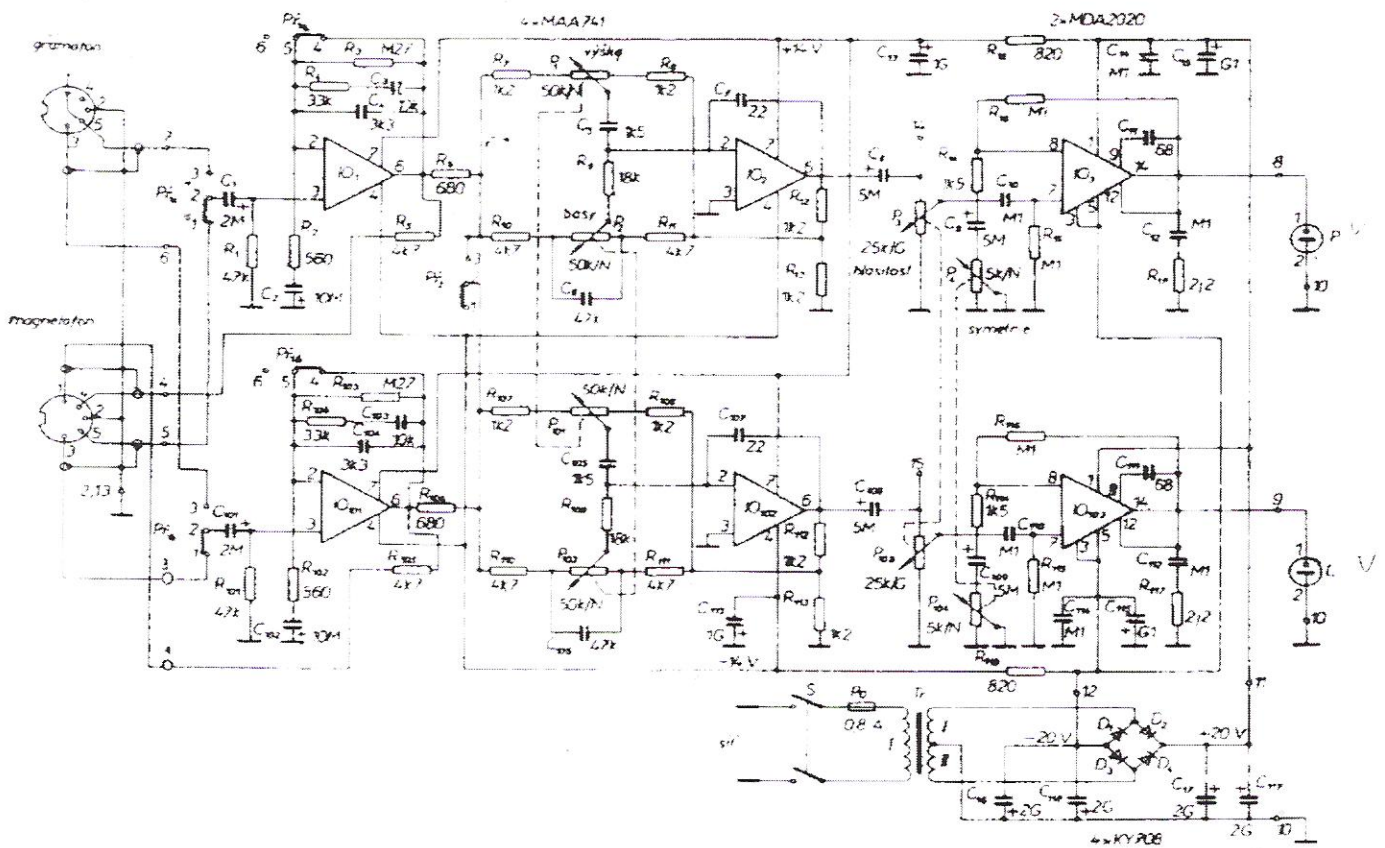
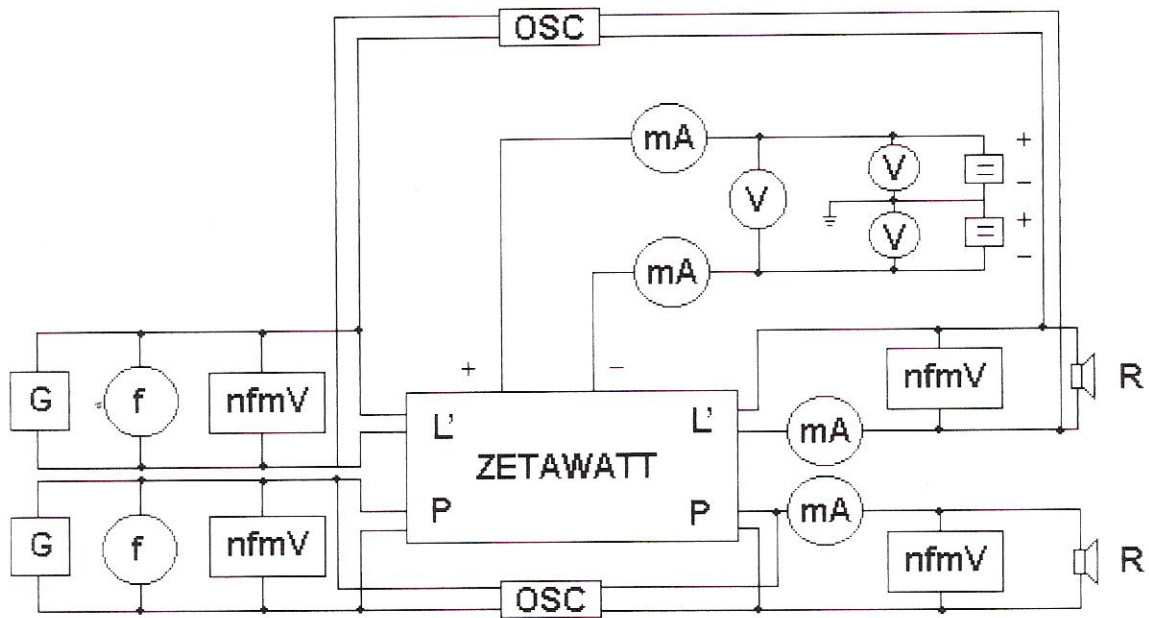


Schéma zapojení

Základné parametre zosilňovača: Max. výst. výkon: 2 x 15W
 Zaťaž. impedancia: 4 Ω
 Vstup pre prenosku: 5mV (1kHz)
 Vstup pre mgf: 200mV



Lavý kanál:

Ucc +	Ucc -	Uz[V]	Icc+[mA]	Icc-[mA]	Uvstup.[V]	Uvýst.[V]	f[Hz]	Pozn.
+ 15.07	-15.12	30.3	62	61	0.753	0.1	1057	

Pravý kanál:

+15.7	-15.12	30.3	60.9	-60.9	0.794	0	1057	nefunkčný
-------	--------	------	------	-------	-------	---	------	-----------

Tabuľka pre ľavý kanál:

n	Ucc+ [V]	Ucc-[V]	Uz[V]	Icc+[mA]	Icc-[mA]	Uvst.[V]	f[Hz]	Uvýst.[V]
1.	15.07	-15.12	30.3	62.0	61.0	0.753	1057	0.1
2.	15.07	-15.12	30.	62.3	61.2	0.744	2055	0.2