

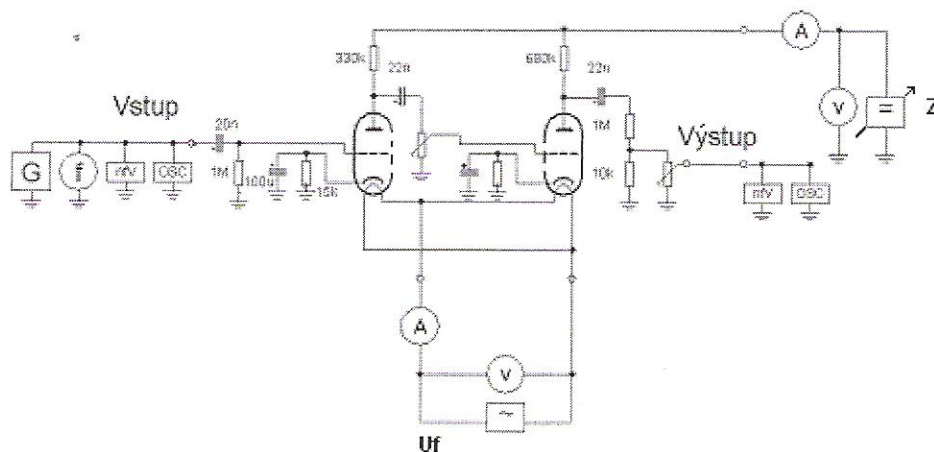
## Protokol č. 18 / 3

### Nízkofrekvenčné zosilňovače X

#### Úloha cvičenia:

- 1.) Zoznámte sa prípravkom elektrónkového predzosilňovača
- 2.) Vypíšte z katalógu údaje o elektrónke:
  - a) použitie
  - b) zapojenie päťice
  - c) anódové napätie
  - d) anódový prúd
  - e) žeraviace napätie
  - f) žeraviaci prúd
  - g) anódová strata
- 3.) Navrhnete schému zapojenia pre vykonania merania zosilnenia a frekvenčnej charakteristiky.
- 4.) Zmerajte frekvenčnú charakteristiku.
- 5.) Výsledky spracujte graficky.
- 6.) Spracujte písomný zápis merania:

#### Schéma zapojenia:



#### Katalógové údaje:

TESLA ECC 8356

$U_{gk} = \max 50V$

$I_g = 1,2mA$

$U_{ak} = 1470V, \max 300V$

$I_a = 1,2A$

$P_a = 1W$

$I_f = 0,3-1,5mA$

$U_f = 6,3-12,6$

Tabulky nameraných hodnot:

f=557Hz							
Ua[V]	Ia[mA]	Uff[V]	Iff[mA]	u1[V]	u2[V]	Au[-]	Au[dB]
140	0,231	6,6	300	0,7	2,5	3,57	11,06
139,9	0,227	6,6	300	0,5	2,14	4,28	12,63
139,7	0,238	6,6	302	1	2,4	2,40	7,60

u1=0,7V							
f[Hz]	Ua[V]	Ia[mA]	Uff[V]	Iff[mA]	u2[V]	Au[-]	Au[dB]
500	140	0,231	6,6	300	2,5	3,57	11,06
1000	139,6	0,233	6,6	302	2,2	3,14	9,95
5000	139,6	0,234	6,6	303	1,8	2,57	8,20

